

CHARAKTERYSTYKA

- Uniwersalny, sufitowy uchwyt montażowy przeznaczony do instalacji mniejszych projektorów.
- Możliwość instalacji na skośnym suficie o skosie max 15°.
- Dostępne długości:
 - 100mm (Spider Small 10),
 - 200mm (Spider Small 20),
 - 300-400mm (Spider Small 3040)
 - 400-600mm (Spider Small 4060).
- Dostępne kolory wykończenia:
 - srebrno-czarny, biały, czarny: SPIDER SMALL 3040, SPIDER SMALL 4060, SPIDER SMALL 20,
 - biały, czarny: SPIDER SMALL 10.
- System prowadzenia przewodów wewnątrz ramienia.
- Maksymalny ciężar: 10 kg
- Dopuszczalny rozstaw otworów montażowych projektora: 40-310mm
- Precyzyjna regulacja:
 - PIONOWA: $\pm 15^\circ$,
 - POZIOMA: $\pm 8^\circ$.



SPIDER SMALL 10 white



SPIDER SMALL 10 black



SPIDER SMALL 20 silver
SPIDER SMALL 20 white
SPIDER SMALL 20 black



SPIDER SMALL 3040 silver
SPIDER SMALL 3040 white
SPIDER SMALL 3040 black
SPIDER SMALL 4060 silver
SPIDER SMALL 4060 white
SPIDER SMALL 4060 black

INSTALACJA



Regulacja w pionie 15°



Regulacja długości ramienia



Precyzyjna regulacja

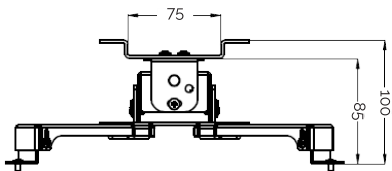


Prowadzenie kabli wewnątrz ramienia

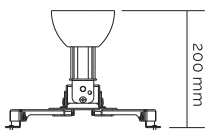
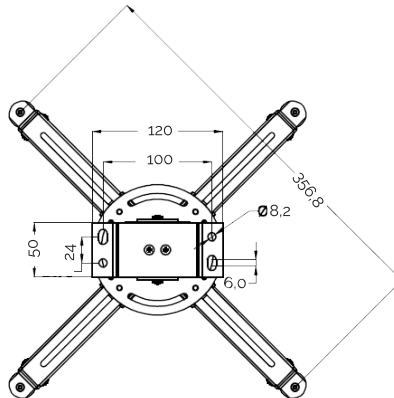


Prosta instalacja

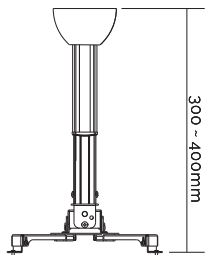
SPECYFIKACJA



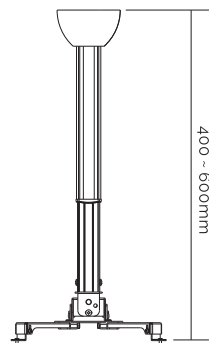
SPIDER SMALL 10



SPIDER SMALL 20



SPIDER SMALL 3040



SPIDER SMALL 4060

