

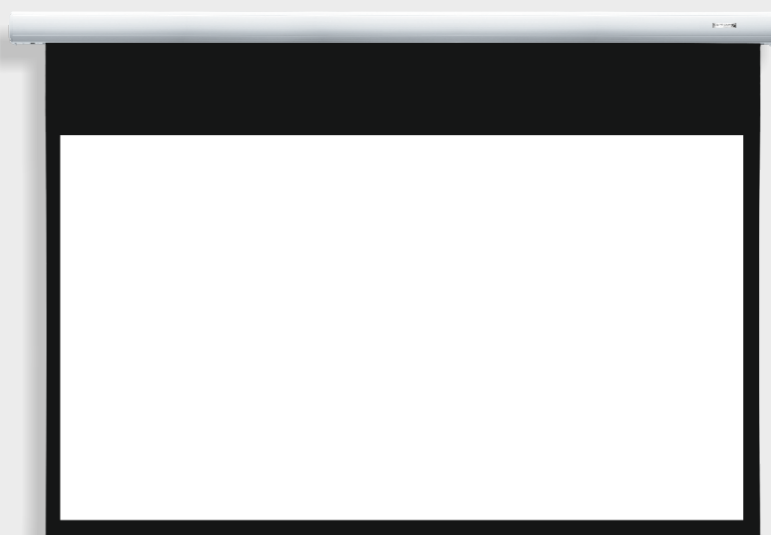
ANDROMEDA

Elektrycznie rozwijany ekran projekcyjny z linii profesjonalnej.

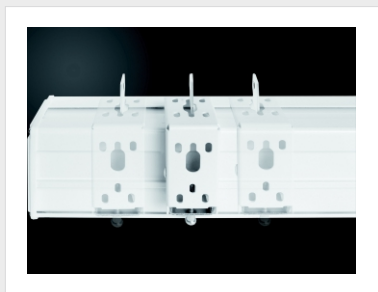


CHARAKTERYSTYKA

- Linia profesjonalna
- Ekran rozwijany elektrycznie
- Dostępne formaty: 4:3, 16:10, 16:9
- Szerokości od 171 do 280 cm
- Wbudowany silnik tubowy
- Sterowanie przelącznikiem kablowym w komplecie
- System mocowania ścienny lub sufitowy
- Materiały projekcyjne: MW HD, MG HD (tylko w formacie 16:9)
- Czarna ramka dookoła powierzchni aktywnej oraz czarny górny pas (TOP) na wyposażeniu seryjnym.
- Zasilanie 230V znajduje się z lewej strony kasety ekranu (nie ma możliwości odtłączenia przewodu zasilającego od ekranu).



INSTALACJA

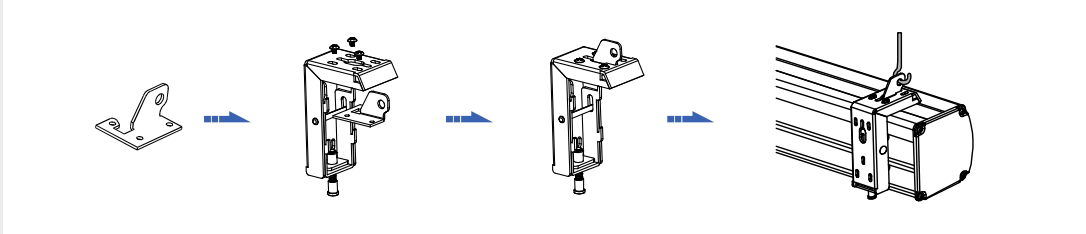


ANDROMEDA

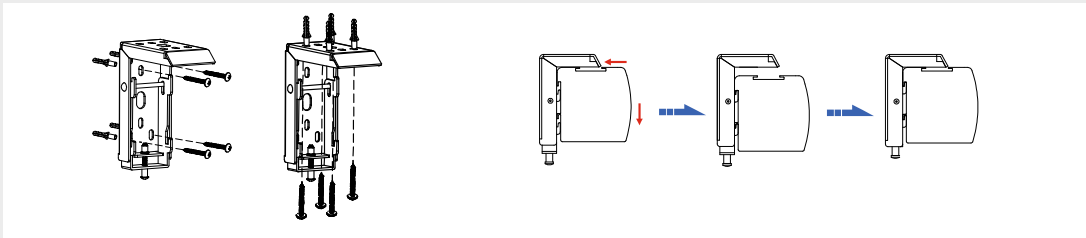
Elektrycznie rozwijany ekran projekcyjny z linii profesjonalnej.

INSTALACJA

ADAPTER DO PODWIESZENIA



MOCOWANIE ŚCIENNO-SUFITOWE



STEROWANIE

STANDARD



STEROWANIE PRZEŁĄCZNIKIEM KABLOWYM



NARZĘDZIE DO REGULACJI KRAŃCÓWKI

OPCJA



STEROWANIE BEZPRZEWODOWE RF

sterowanie bezprzewodowe, na pilota z mikroregulacją, z wykorzystaniem komunikacji radiowej, o zasięgu do 25 metrów.



STEROWANIE BEZPRZEWODOWE IR

sterowanie bezprzewodowe, na pilota z mikroregulacją, z wykorzystaniem komunikacji podczerwonej, o zasięgu do 25 metrów.



STEROWANIE BEZPRZEWODOWE RF - 4 KANAŁOWE

sterowanie bezprzewodowe, na pilota 4-kanalowego (możliwość współpracy z czterema urządzeniami), wykorzystaniem komunikacji radiowej, o zasięgu do 25 metrów.



STEROWANIE MANUALNE RJ11 (6 pin) *

sterowanie za pomocą przełącznika ściennego, montowane do gniazda RJ11 (6 pin) ekranów.

Tylko przy zastosowaniu opcjonalnego sterowania RF lub IR (konieczność modyfikacji przewodu)



STEROWANIE MANUALNE RJ11 - Rs485 *

sterowanie za pomocą przełącznika ściennego, montowane do gniazda RJ11 (6 pin), z wejściem USB i Rs485 dla systemów centralnego sterowania.

Tylko przy zastosowaniu opcjonalnego sterowania RF lub IR (konieczność modyfikacji przewodu)



POWER SYNCHRO RELAY

sterowanie bezprzewodowe, uruchamianie zdalnie podczas włączania projektora, montowane na przewodzie zasilającym projektora, współpracujące ze wszystkimi modelami projektorów, również tych bez gniazda Trigger 12V.

Działa jedynie w połączeniu ze sterowaniem bezprzewodowym RF



WIRELESS TRIGGER SYSTEM

sterowanie bezprzewodowe, uruchamianie zdalnie podczas włączania projektora, montowane w gnieździe Trigger 12V projektora.

Działa jedynie w połączeniu ze sterowaniem bezprzewodowym RF

ANDROMEDA

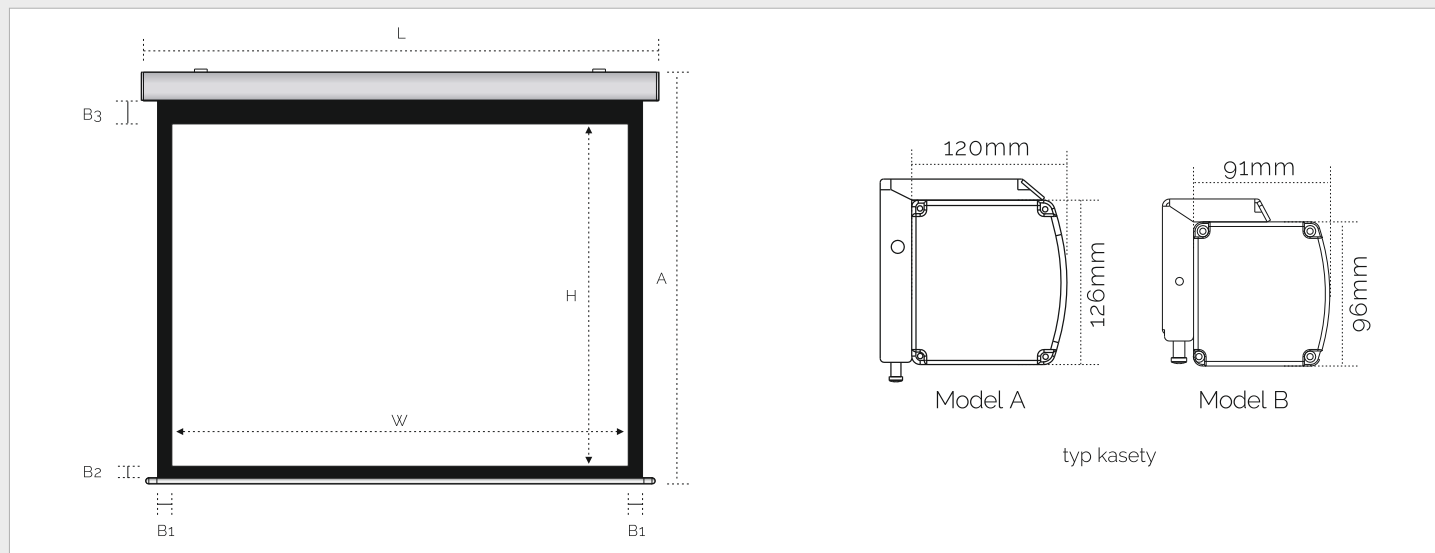
Elektrycznie rozwijany ekran projekcyjny z linii profesjonalnej.

SPECYFIKACJA

Format obrazu	Przekątna ekranu [cale] AKTYWNE pole bez czarnej ramki	Wymiary pola projekcji [mm]			Czarna ramka [mm]			Materiał	Parametry kasety [mm]	A [mm]	Typ kasety [model A lub B]	Opakowanie transportowe [mm]			Waga NETTO [kg]	Waga BRUTTO [kg]
		W	x	H	B1	B2	B3					L	W	H		
4:3	84	1710	1280	50	50	80	MW HD	1958	1522	B	2270	155	165	11	14	
	100	2030	1520	50	50	80		2278	1766	B	2610	155	165	14	17	
	109	2210	1660	50	50	80		2462	1903	B	2770	155	165	16	18	
	118	2400	1800	50	50	80		2648	2042	B	3010	155	165	16	19	
	131	2660	2000	50	80	80		2934	2293	A	3320	215	215	17	21	
	139	2820	2110	50	80	80		3118	2396	A	3500	215	215	24	30	
16:10	79	1710	1070	50	50	740	MW HD	1958	1971	B	2270	155	165	11	13	
	93	2000	1250	50	50	550		2248	1962	B	2560	155	165	14	17	
	94	2030	1270	50	50	526		2278	1957	B	2610	155	165	14	16	
	103	2210	1380	50	50	415		2462	1961	B	2770	155	165	14	17	
	109	2340	1460	47	50	358		2582	1982	B	2900	155	165	15	18	
	111	2400	1500	50	50	400		2648	2062	B	2960	155	165	16	19	
	121	2600	1630	50	80	400		2878	2246	A	3260	215	215	17	21	
	123	2660	1660	50	80	234		2934	2115	A	3320	215	215	17	20	
	130	2800	1750	50	80	300		3078	2271	A	3500	215	215	24	30	
	16:9	78	1710	960	50	50		850	MW HD	1952	1970	B	2270	155	165	11
83		1800	1010	50	50	700	MW HD, MG HD	2048	1875	B	2360	155	165	11	14	
92		2000	1130	50	50	650	MW HD, MG HD	2248	1937	B	2560	155	165	14	17	
93		2030	1140	50	50	650	MW HD	2278	1957	B	2590	155	165	14	16	
101		2200	1240	50	50	550	MW HD, MG HD	2448	1950	B	2760	155	165	16	18	
107		2340	1320	47	50	500	MW HD, MG HD	2582	1982	B	2900	155	165	15	18	
110		2400	1350	50	50	450	MW HD	2648	1962	B	2960	155	165	16	19	
119		2600	1460	50	80	400	MW HD, MG HD	2878	2055	A	3260	215	215	17	21	
129		2800	1580	50	80	400	MW HD, MG HD	3078	2196	A	3460	215	215	24	30	

UWAGA:

W związku ze statym doskonaleniem produktu, niektóre parametry mogą się zmienić bez uprzedniej zapowiedzi.



MATERIAŁY PROJEKCYJNE

Nazwa powierzchni	Rodzaj projekcji	Kolor powierzchni	Gain	Kąt widzenia	Waga (kg/m ²)	Grubość	Konstrukcja	Reprodukcja kolorów	Certyfikat ISF	Ognioodporność
MW HD	Przednia	Biały matowy	1.0	160°	0,567	0,4mm	PVC/Fiber, 4-warstwowa, czarny tył	99%	TAK	TAK
MG HD	Przednia	Szary matowy	0.8	160°	0,525	0,4mm	PVC/Fiber, 4-warstwowa, czarny tył	93%		

