

HERKULES MAXI

Elektrycznie rozwijany ekran projekcyjny z linii profesjonalnej, wielkoformatowy.



CHARAKTERYSTYKA

- Linia profesjonalna dla dużych formatów obrazu
- Ekran rozwijany elektrycznie, wielkopowierzchniowy o szerokości >500cm,
- Sterowanie ekranem poprzez przełącznik na kablu zasilającym,
- Wbudowany w kasety ekranu silnik tubowy o dużej mocy (270-350W),
- Narzędzie do regulacji krańcówek,
- Czarna ramka dookoła powierzchni aktywnej oraz czarny górny pas (TOP) na wyposażeniu seryjnym,
- Materiał projekcyjny:
 - o Matt White HD MAXI (dla powierzchni projekcyjnej o wysokości powyżej 5m - klejenie bezszwowe)
- Możliwość współpracy z (opcjonalnie):
 - o Sterowanie bezprzewodowe RF (radiowe),
 - o Sterowanie bezprzewodowe IR (na podczerwień),
 - o Power Synchro Relay * (bezprowodowy TRIGGER dla każdego projektora - montaż na przewodzie zasilającym),
 - o Wireless Trigger System * (bezprowodowy TRIGGER - dla projektorów z wyjściem TRIGGER 12V),
- 3 różne przekroje kasety ekranu oraz bębna nawojowego dla różnych długości ekranów:
 - o Szerokości 500-650cm kaseata typu A (222x222mm), wałek nawojowy 150mm,
 - o Szerokości 700-800cm kaseata typu B (281x281mm), wałek nawojowy 200mm,
 - o Szerokości 850-1000cm kaseata drewniana, wałek nawojowy 250mm,
- Wałek nawojowy o dużej sztywności wykonany ze stopów aluminium - ugięcie wałka poniżej 0,05%,
- Konstrukcja ułatwiająca ewentualną wymianę silnika bez dezinstalacji całego ekranu,
- Zasilanie 230V znajduje się z lewej strony kasety ekranu (nie ma możliwości odłączenia przewodu zasilającego od ekranu).

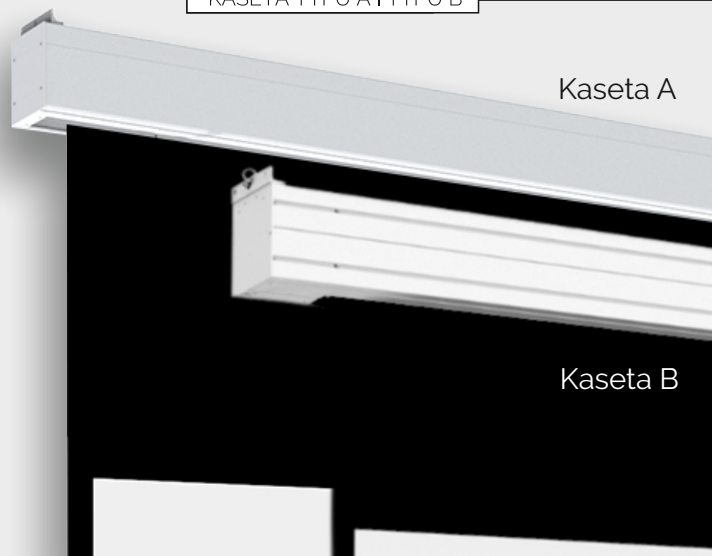
* Tylko przy zastosowaniu opcjonalnego sterowania RF.

** Ekran Herkules MAXI dostępne są na zamówienie.

KASETA DREWNIANA



KASETA TYPU A I TYPU B

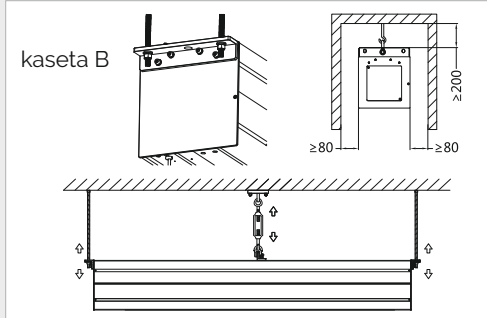
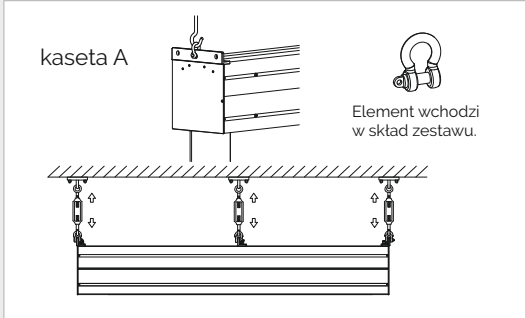


HERKULES MAXI

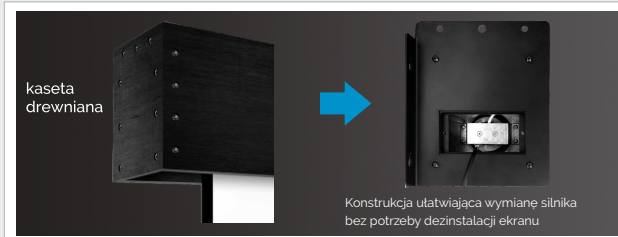
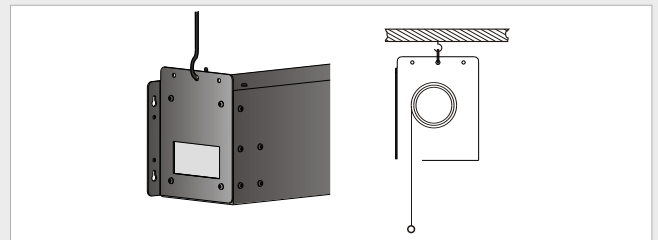
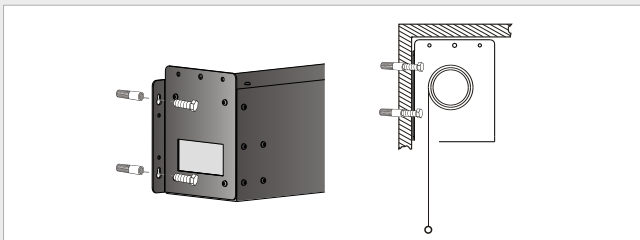
Elektrycznie rozwijany ekran projekcyjny z linii profesjonalnej, wielkoformatowy.

INSTALACJA

kaseta typu A i kaseta typu B



kaseta drewniana



STEROWANIE

STANDARD



OPCJA



HERKULES MAXI

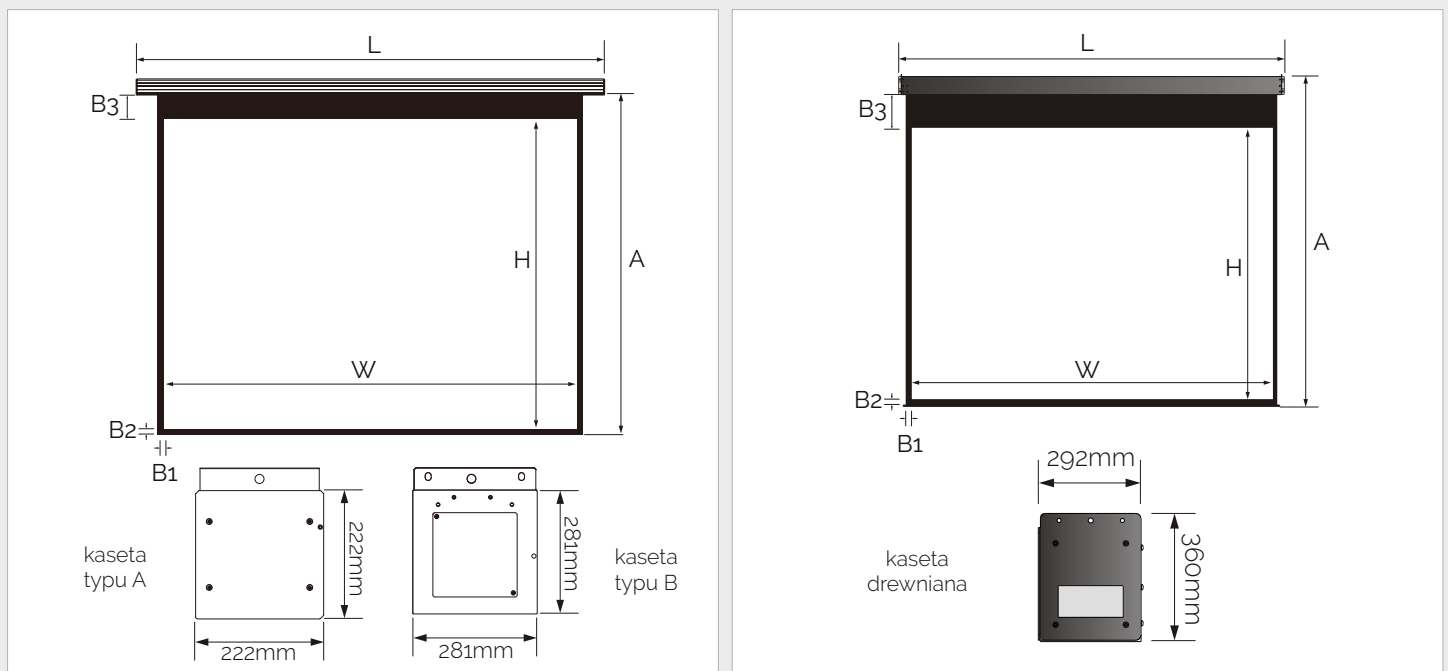
Elektrycznie rozwijany ekran projekcyjny z linii profesjonalnej, wielkoformatowy.

SPECYFIKACJA

Format obrazu	Przekątna ekranu - aktywne pole bez czarnej ramki (cale)	Wymiary pola projekcji (mm)			Czarna ramka (mm)			Materiał projekcyjny	Parametr kasety (mm)		Typ kasety (drewniana, model A lub BII)	Wymiary opakowania transportowego (mm)			Waga NETTO (kg)	Waga BRUTTO (kg)
		W	x	H	B1	B2	B3		L	A		L	W	H		
4:3	250	5080	3810	80	80	600	Matt White MAXI	5634	4750	AIII	5814	336	606	125	185	
	271	5500	4130	80	80	600		6054	5065	AIII	6234	336	606	137	190	
	295	6000	4500	80	80	600		6554	5440	AIII	6734	336	606	155	210	
	320	6500	4880	80	80	600		7037	5888	BII	7217	396	682	240	310	
	350	7110	5330	80	80	600		7647	6345	BII	7827	396	682	365	335	
	369	7500	5630	80	80	600		8035	6636	BII	8215	396	682	280	350	
	420	8530	6400	80	80	600		8962	7441	drewniana	9142	506	756	400	450	
	450	9150	6860	80	80	600		9573	7900	drewniana	9753	506	756	415	485	
	468	9500	7130	80	80	600		9928	8165	drewniana	10108	506	756	440	530	
	492	10000	7500	80	80	600		10428	8540	drewniana	10608	506	756	465	570	
16:10	236	5080	3180	80	80	600	Matt White MAXI	5634	4115	AIII	5814	336	606	125	185	
	257	5540	3460	80	80	600		6094	4400	AIII	6274	336	606	137	190	
	280	6030	3770	80	80	600		6585	4709	AIII	6765	336	606	155	210	
	308	6640	4150	80	80	600		7176	5162	BII	7356	396	682	240	310	
	325	7000	4380	80	80	600		7535	5386	BII	7715	396	682	255	325	
	350	7540	4710	80	80	600		8073	5723	BII	8253	396	682	280	350	
	371	8000	5000	80	80	600		8535	6011	BII	8715	396	682	300	370	
	395	8500	5310	80	80	600		8928	6353	drewniana	9108	506	756	400	450	
	418	9000	5630	80	80	600		9428	6665	drewniana	9608	506	756	415	485	
	441	9500	5940	80	80	600		9928	6978	drewniana	10108	506	756	440	530	
16:9	230	5080	2860	80	80	600	Matt White MAXI	5634	3800	AIII	5814	336	606	125	185	
	250	5530	3110	80	80	600		6084	4050	AIII	6264	336	606	137	190	
	275	6090	3420	80	80	600		6644	4360	AIII	6824	336	606	155	210	
	305	6640	3730	80	80	600		7194	4670	AIII	7374	336	606	170	250	
	325	7080	3990	80	80	600		7615	5001	BII	7795	396	682	255	325	
	346	7530	4240	80	80	600		8065	5251	BII	8245	396	682	280	350	
	367	8000	4500	80	80	600		8535	5511	BII	8715	396	682	300	370	
	390	8500	4780	80	80	600		8928	5820	drewniana	9108	506	756	400	450	
	413	9000	5060	80	80	600		9428	6100	drewniana	9608	506	756	415	485	
	436	9500	5350	80	80	600		9928	6390	drewniana	10108	506	756	440	530	
459	10000	5620	80	80	600	10428	6665	drewniana	10608	506	756	465	570			

UWAGA:

W związku ze stałym doskonaleniem produktu, niektóre parametry mogą się zmienić bez uprzedniej zapowiedzi.



MATERIAŁY PROJEKCYJNE

Nazwa powierzchni	Rodzaj projekcji	Kolor powierzchni	Gain	Kąt widzenia	Waga (kg/m ²)	Grubość	Konstrukcja	Reprodukcja kolorów	Certyfikat ISF	Ognioodporność
MW MAXI	Przednia	Biały matowy	1.0	160°	0.68	0.7mm	PVC/Special Fiber, 4-warstwowa, czarny tył	97%		