

HERKULES

Elektrycznie rozwijany ekran projekcyjny z linii profesjonalnej, dla dużych formatów obrazu.



CHARAKTERYSTYKA

- Ekran rozwijany elektrycznie, wielkopowierzchniowy o szerokości >360cm,
- Sterowanie ekranem poprzez przełącznik na kablu zasilającym,
- Cichy silnik tubowy wbudowany w kasety ekranu,
- System mocowania ścienna-sufitowego,
- Narzędzie do regulacji krańcówek,
- Czarna ramka dookoła powierzchni aktywnej oraz czarny górny pas (TOP) na wyposażeniu seryjnym,
- Materiał projekcyjny:
 - o Matt White HD.
- Możliwość współpracy z (opcjonalnie):
 - o Sterowanie bezprzewodowe RF (radiowe),
 - o Sterowanie bezprzewodowe IR (na podczerwień),
 - o Power Synchro Relay * (bezprowodowy TRIGGER dla każdego projektora - montaż na przewodzie zasilającym),
 - o Wireless Trigger System * (bezprowodowy TRIGGER - dla projektorów z wyjściem TRIGGER 12V),
- Zasilanie 230V znajduje się z lewej strony kasety ekranu (nie ma możliwości odłączenia przewodu zasilającego od ekranu).



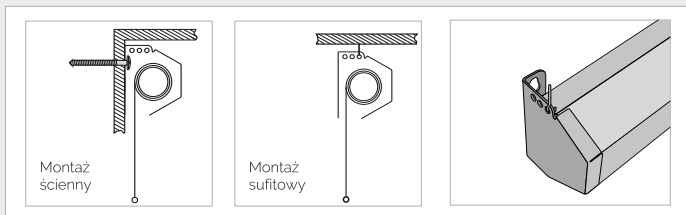
Dostępne formaty: 4:3, 16:10, 16:9
Szerokości: 362 - 488 cm

* Tylko przy zastosowaniu opcjonalnego sterowania RF.

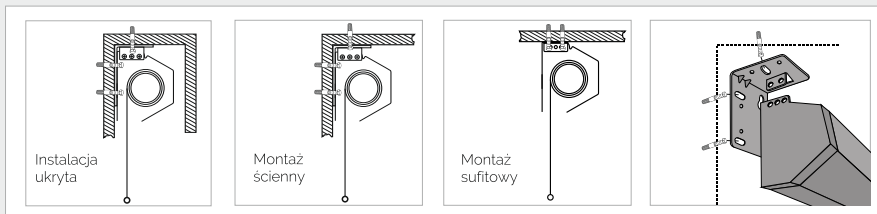
INSTALACJA



BEZ UCHWYTÓW MONTAŻOWYCH



Z OPCJONALNYMI UCHWYTAMI MONTAŻOWYMI



HERKULES

Elektrycznie rozwijany ekran projekcyjny z linii profesjonalnej, dla dużych formatów obrazu.

STEROWANIE

STANDARD



STEROWANIE PRZEŁĄCZNIKIEM KABLOWYM

OPCJA



STEROWANIE BEZPRZEWODOWE RF
sterowanie bezprzewodowe, na pilota z mikroregulacją, z wykorzystaniem komunikacji radiowej, o zasięgu do 25 metrów.



STEROWANIE BEZPRZEWODOWE IR
sterowanie bezprzewodowe, na pilota z mikroregulacją, z wykorzystaniem komunikacji podczerwonej, o zasięgu do 25 metrów.



POWER SYNCHRO RELAY
sterowanie bezprzewodowe, uruchamiane zdalnie podczas włączania projektora, montowane na przewodzie zasilającym projektora, współpracujące ze wszystkimi modelami projektorów, również tych bez gniazda Trigger 12V. Działa jedynie w połączeniu ze sterowaniem bezprzewodowym RF.

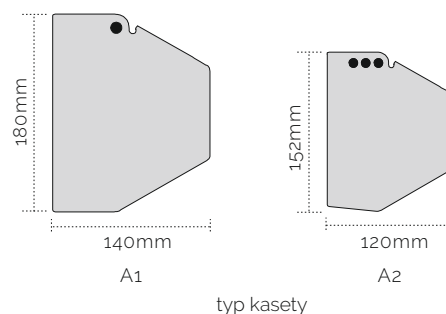
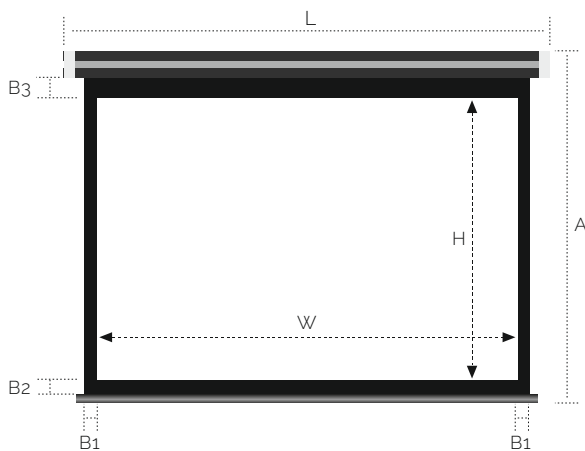


WIRELESS TRIGGER SYSTEM
sterowanie bezprzewodowe, uruchamiane zdalnie podczas włączania projektora, montowane w gnieździe Trigger 12V projektora. Działa jedynie w połączeniu ze sterowaniem bezprzewodowym RF.

SPECYFIKACJA

Format obrazu	Przekątna ekranu [cale] AKTYWNE pole bez czarnej ramki	Wymiary pola projekcji [mm]		Czarna ramka [mm]			Materiał	Parametry kasety [mm]		Typ kasety (model A1 lub A2)	Opakowanie transportowe [mm]			Waga NETTO [kg]	Waga BRUTTO [kg]
		W	x H	B1	B2	B3		L	A [mm]		L	W	H		
4:3	181	3620	2710	80	80	80	MW HD	4023	3022	A2	4440	215	170	43	49
	220	4400	3300	80	80	80		4875	3640	A1	5200	250	180	48	56
	244	4880	3660	80	80	80		5283	4000	A1	5700	250	180	52	62
16:10	208	4400	2750	80	80	300		4668	3310	A1	5130	250	180	48	56
	230	4880	3050	80	80	300		5146	3610	A1	5700	250	180	52	62
16:9	202	4400	2480	80	80	300		4668	3040	A1	5130	250	180	48	56
	224	4880	2750	80	80	300		5146	3310	A1	5700	250	180	52	62

UWAGA: W związku ze stałym doskonaleniem produktu, niektóre parametry mogą się zmienić bez uprzedniej zapowiedzi.



MATERIAŁY PROJEKCYJNE

Nazwa powierzchni	Rodzaj projekcji	Kolor powierzchni	Gain	Kąt widzenia	Waga (kg/m ²)	Grubość	Konstrukcja	Reprodukcja kolorów	Certyfikat ISF	Ognioodporność
MW HD	Przednia	Biały matowy	1.0	160°	0,567	0,4mm	PVC/Fiber, 4-warstwowa, czarny tył	99%	TAK	TAK
MG HD	Przednia	Szary matowy	0.8	160°	0,525	0,4mm	PVC/Fiber, 4-warstwowa, czarny tył	93%		