

WARUNKI GWARANCJI

1. Okres gwarancyjny wynosi 24 miesiące od daty sprzedaży podanej na oryginale dowodu zakupu.
2. W okresie gwarancji Gwarant zobowiązuje się do bezpłatnej naprawy urządzenia jeżeli uszkodzenie powstało wyłącznie na skutek wad powstałych z przyczyn tkwiących w urządzeniu (wady produkcyjne).
3. Gwarancja nie obejmuje elementów podlegających naturalnemu zużyciu (baterie itp.), a także części i elementów uszkodzonych przez Użytkownika.
4. Gwarancją nie są objęte uszkodzenia, które powstały wskutek:
 - a) niewłaściwego lub niezgodnego z instrukcją obsługi użytkowania,
 - b) niewłaściwego przechowywania lub transportu,
 - c) skokowych zmian napięcia w sieci zasilającej (dotyczy ekranów elektrycznych).
5. Usterki ujawnione w okresie gwarancji będą usunięte przez Gwaranta w terminie nie dłuższym niż 21 dni liczonych od daty przyjęcia produktu do naprawy przez serwis.

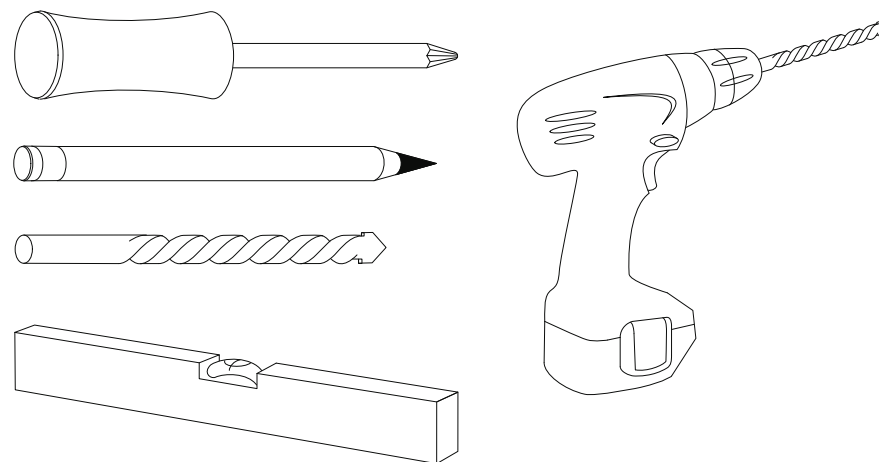
Gwarant:
SUPREMA POLSKA Sp. z o.o.
www.supremascreen.pl



Instrukcja obsługi i montażu
ekranu ręcznie rozwijanego

LUPUS MANUAL

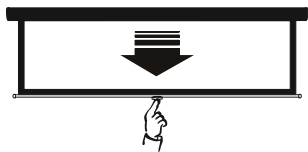
Załączone
elementy



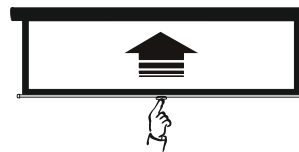


W zależności od podłoża, na którym ma być zainstalowany ekran używaj odpowiednich mocowań.
 W przypadku montażu ekranu na drewnianej powierzchni używaj mocowania do drewna.
 W przypadku montażu ekranu na betoneowej powierzchni używaj mocowania do betonu.

	Montaż ekranu na stałe		Montaż ekranu w tradycyjnych instalacjach	
	ściana + sufit	sufit		podwieszenie do sufitu



Rozwiń ekran delikatnie pociągając prosto w dół za uchwyt na dole ekranu, aż do jego całkowitego rozwinięcia.



W celu zwinienia ekranu pociągnij lekko za uchwyt na dole ekranu. Trzymając uchwyt kontroluj zwijanie ekranu.



ZACHOWAJ TĘ INSTRUKCJĘ NA PRZYSZŁOŚĆ

GWARANCJA JEST WAŻNA JEŚLI POSTĘPUJESZ
ZGODNIE Z PONIŻSZYMI ZASADAMI.

1. Staraj się unikać dotykania powierzchni roboczej tkaniny projekcyjnej.
Nie pisz i nie rysuj na niej.
2. Do czyszczenia tkaniny projekcyjnej stosuj miękką, suchą lub wilgotną szmatkę. Delikatnie zmywaj tkaninę.
3. Chroń ekran - gdy nie jest użytkowany, trzymaj go zwinięty w kasecie.
4. Nie pociągaj za boki tkaniny projekcyjnej.
5. Sprawdź przed zwinięciem, czy na roboczej i tylnej powierzchni tkaniny nie ma ciał obcych.

ZANIM ZACZNIESZ PRACĘ Z EKRANEM...

1. Wybierz optymalną dla widzów lokalizację ekranu.
2. Upewnij się, że powierzchnia z tyłu ekranu jest płaska i bezpieczna dla użytkownika ekranu.
3. Upewnij się, że lewy i prawy uchwyt montażowy są umocowane na tej samej wysokości.
4. Uchwyty powinny być montowane możliwie najbliżej krańców kasety, a ciężar ekranu powinien być równo rozłożony między nimi.