

WARUNKI GWARANCJI

1. Okres gwarancyjny wynosi 24 miesiące od daty sprzedaży podanej na oryginale dowodu zakupu.
2. W okresie gwarancji Gwarant zobowiązuje się do bezpłatnej naprawy urządzenia jeżeli uszkodzenie powstało wyłącznie na skutek wad powstałych z przyczyn tkwiących w urządzeniu (wady produkcyjne).
3. Gwarancja nie obejmuje elementów podlegających naturalnemu zużyciu (baterie itp.), a także części i elementów uszkodzonych przez Użytkownika.
4. Gwarancją nie są objęte uszkodzenia, które powstały wskutek:
 - a) niewłaściwego lub niezgodnego z instrukcją obsługi użytkowania,
 - b) niewłaściwego przechowywania lub transportu,
 - c) skokowych zmian napięcia w sieci zasilającej (dotyczy ekranów elektrycznych).
5. Usterki ujawnione w okresie gwarancji będą usunięte przez Gwaranta w terminie nie dłuższym niż 21 dni liczonych od daty przyjęcie produktu do naprawy przez serwis.

Gwarant:
SUPREMA POLSKA Sp. z o.o.
www.supremascreen.pl

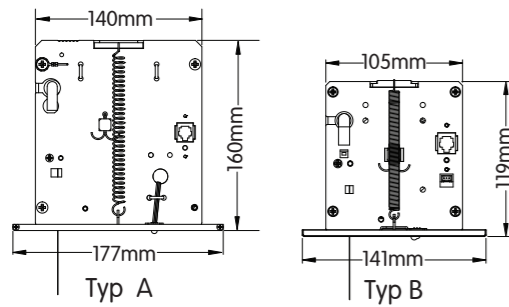
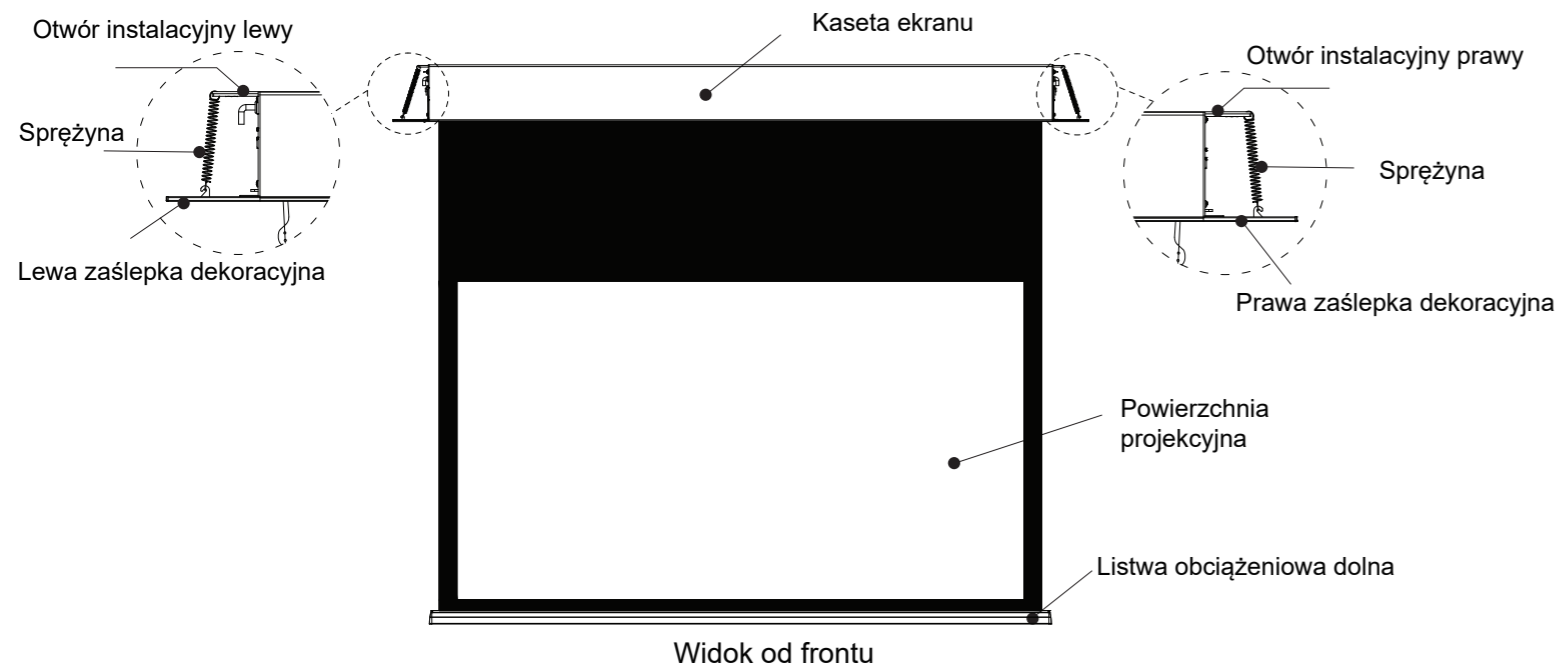


Uwaga

- Po wybraniu ekranu wyposażonego w powierzchnię ALR (Ambient Light Projection) do współpracy z projektorem UST prosimy zwrócić uwagę, gdzie umieszczony będzie projektor (w przypadku montażu sufitowego powierzchnię projekcyjną należy zamontować w ekranie na odwrót - dołem do góry).

Dziękujemy za nabycie ekranu projekcyjnego SUPREMA.
Przed użyciem prosimy dokładnie przeczytać instrukcję obsługi.

Budowa ekranu.

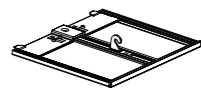


Wymiary otworu w suficie: Długość otworu Lt = całkowita długość ekranu L - 25mm, szerokość otworu 115mm, wysokość >120mm

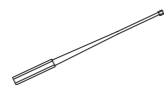
Akcesoria:



Lewa osłona dekoracyjna (1 szt.)



Prawa osłona dekoracyjna (1 szt.)



Narzędzie do ustawiania krawców (1 szt.)

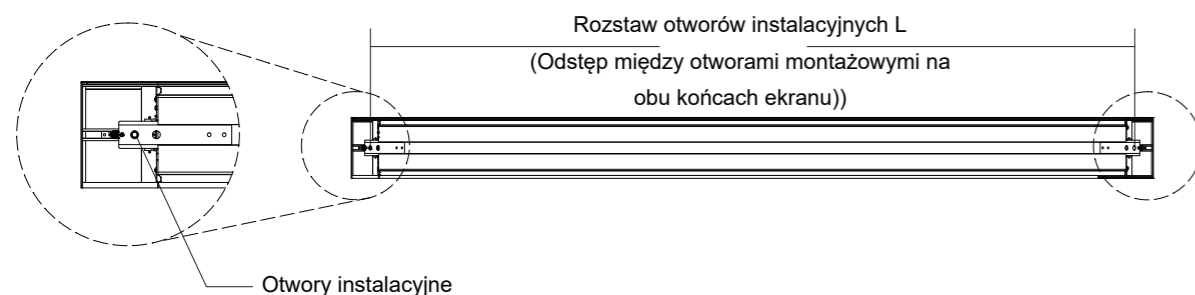


Pręt gwintowany M8 x 500 mm (2 szt.)

Etapy instalacji:

Sprawdź rozstaw otworów instalacyjnych ekranu, wywierć otwory montażowe w suficie, włóż śruby rozporowe, wkręć pręt w śrubę rozporową i zamocuj pręt. Przytnij pręt do odpowiedniej długości od osłony dekoracyjnej ekranu: Typ A: 120-130 mm, Typ B: 80-90 mm.

Patrz: rysunek



Konserwacja ekranu

Aby zapewnić długotrwałe wyświetlanie obrazu w najlepszej jakości, należy chować ekran do kasety, gdy nie jest używany. Przed zwinieniem ekranu należy sprawdzić przednią i tylną część powierzchni projekcyjnej, aby upewnić się, że nie ma na niej widocznego kurzu, owadów lub innych zanieczyszczeń. Jeśli na powierzchni ekranu znajdują się widoczne zanieczyszczenia, należy je delikatnie zetrzeć miękką ściereczką.

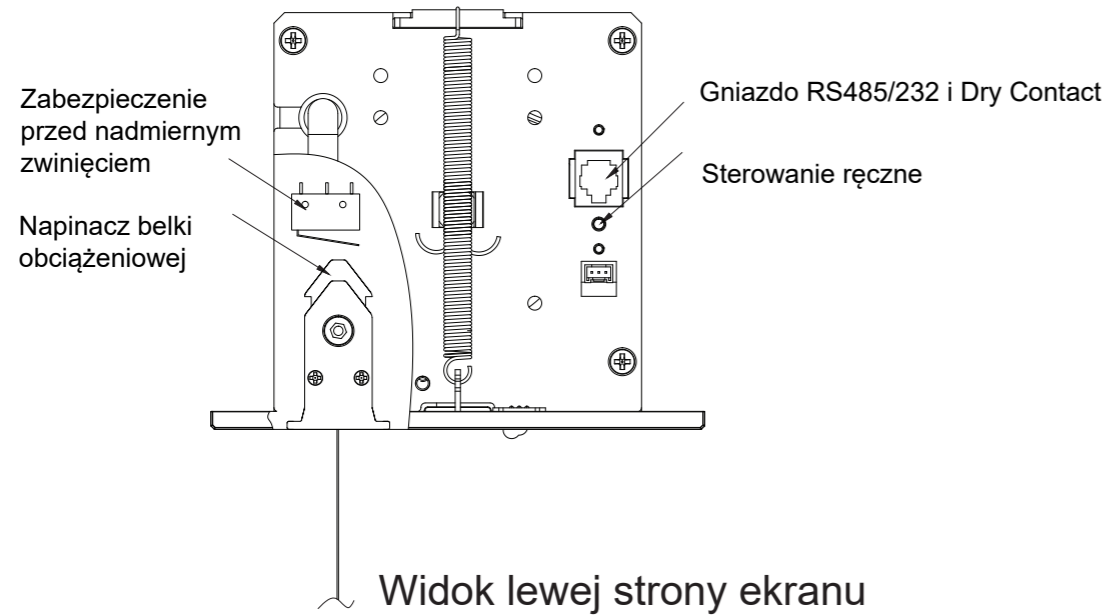
Czyszczenie ekranu

Użyj ciepłej wody z łagodnym detergentem, aby delikatnie usunąć brud i ślady z kasety ekranu (pamiętaj, aby przecierać delikatnie, nie na siłę) lub powierzchni tkaniny ekranu. Po wytarciu natychmiast osusz ekran miękką ściereczką lub ręcznikiem; nie pozwól mu wyschnąć naturalnie.

Nie używaj żadnych rozpuszczalników, chemikaliów ani ściernych środków czyszczących, ponieważ spowodują one trwałe uszkodzenie ekranu

Ustawianie górnego/dolnego limitu:

Jeśli konieczne jest dostosowanie limitu wysokości ze względu na uwarunkowania instalacji, można dostosować ustawienie limitu za pomocą dostarczonego pręta regulacyjnego włożonego do otworu regulacyjnego znajdującego się po lewej stronie silnika:



Zielone pokrętko:

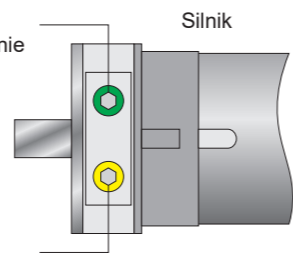
Dolny limit (ustawienie krańcowe dolne):

- ⌚ Regulacja zgodnie z ruchem wskazówek zegara: ustawienie limitu wyżej
- ⌚ Regulacja w kierunku przeciwnym do ruchu wskazówek zegara: ustawienie limitu niżej

Żółte pokrętko:

Górny limit (ustawienie krańcowe górne):

- ⌚ Regulacja zgodnie z ruchem wskazówek zegara: ustawienie limitu niżej
- ⌚ Regulacja w kierunku przeciwnym do ruchu wskazówek zegara: ustawienie limitu wyżej



Uwaga:

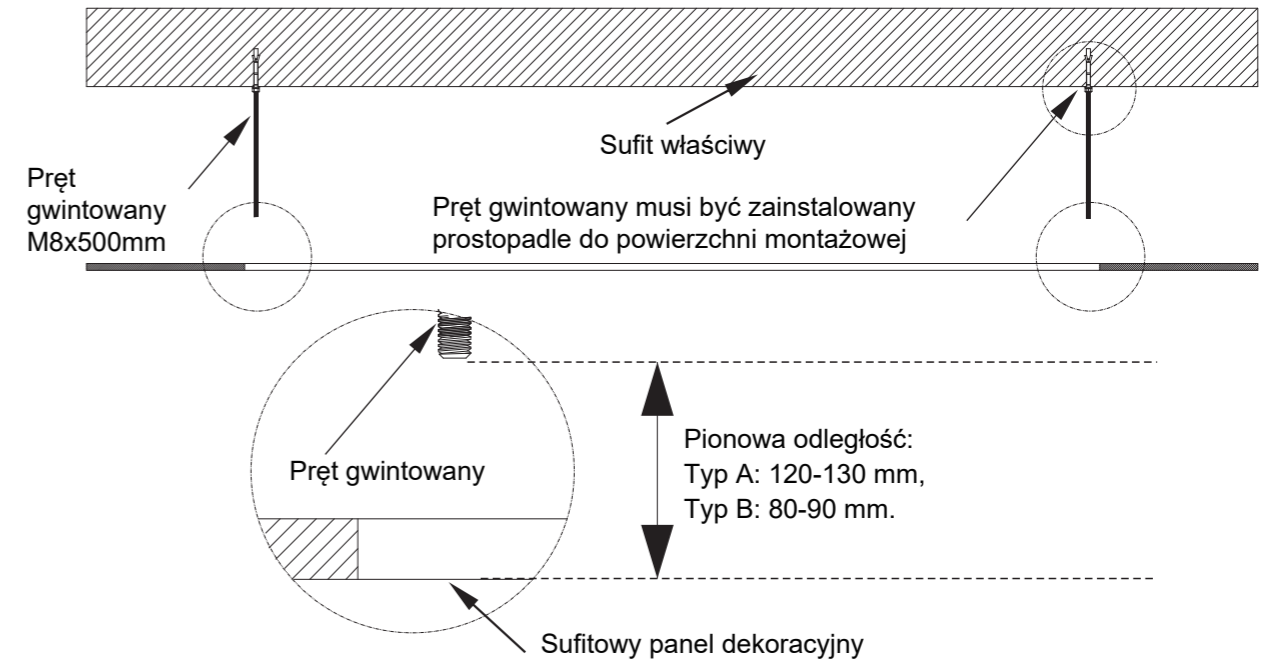
Zalecamy rozsądne regulowanie ustawień krańcowych. Nie skracać fabrycznego górnego ustawienia krańcowego - w przeciwnym razie może dojść do uszkodzenia ekranu i spalenia silnika.

Ekran: Napięcie AC220-230V/50-60HZ, 0,5Amp, moc 100W.

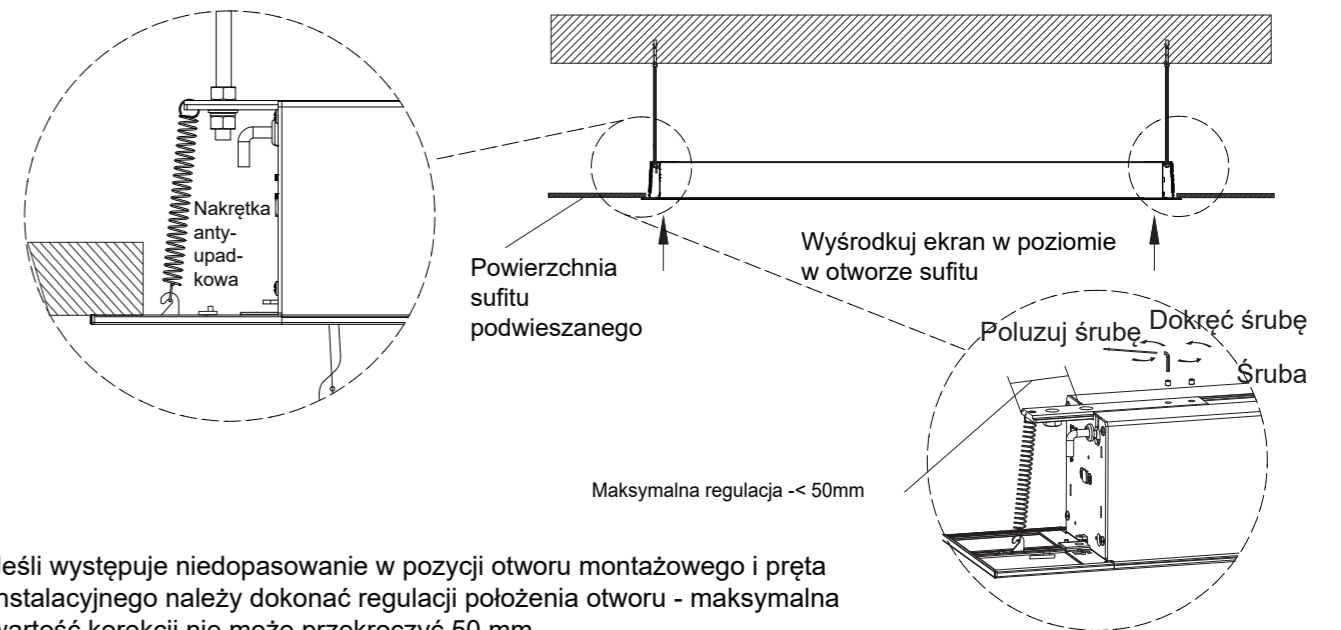
Pilot RF (F): Napięcie 3V, użyj baterii CR2032*2;

Częstotliwość radiowa: 868 MHz

Pilot IR: napięcie 3V, użyj baterii CR2032



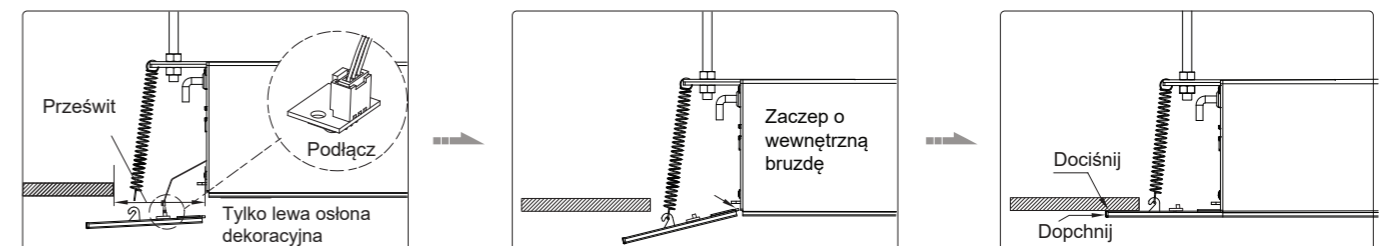
- Ostrożnie podnieś ekran, przeprowadzając pręt gwintowany przez otwory montażowe po obu stronach. Przymocuj i zabezpiecz ekran za pomocą podkładek i nakrętek, a następnie użyj narzędzi, aby równomiernie dokręcić nakrętki po obu stronach, aż ekran będzie mocno przylegał do sufitu podwieszanego. Nakrętka zabezpieczająca.



- Jeśli występuje niedopasowanie w pozycji otworu montażowego i pręta instalacyjnego należy dokonać regulacji położenia otworu - maksymalna wartość korekcji nie może przekroczyć 50 mm.

Instalacja sufitowego panelu dekoracyjnego

- Zainstaluj lewą osłonę dekoracyjną na końcu z przewodem zasilającym, wykonując poniższe czynności. Procedura instalacji prawej osłony dekoracyjnej jest analogiczna.

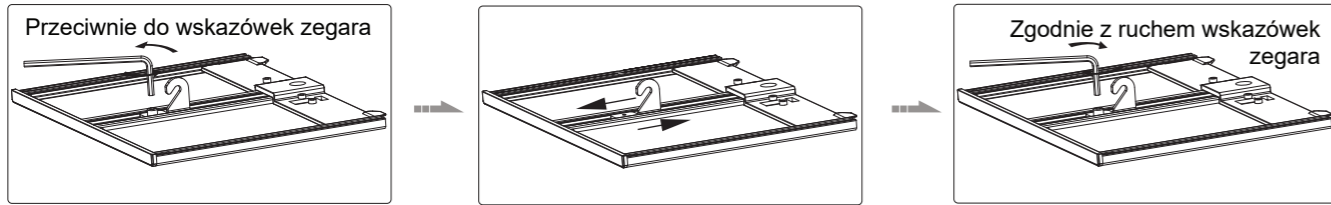


① Przed rozpoczęciem instalacji upewnij się, że otwór instalacyjny ma wystarczającą prześwit. Podłącz przewód podczerwieni, a następnie lekko rozciągnij sprężynę i przymocuj ją do haczyka na osłonie dekoracyjnej przez okrągły otwór na końcu sprężyny.

② Wsuń dwa zaczepy lewej osłony dekoracyjnej w odpowiadające im bruzdy w obudowie.

③ Dociśnij lewą osłonę dekoracyjną dokładnie do sufitu, wyrównując jej poziom z obudową po obu stronach, a następnie dopchnij aż do wyrównania z obudową.

- Położenie haka na pokrywie dekoracyjnej można regulować w następujący sposób.

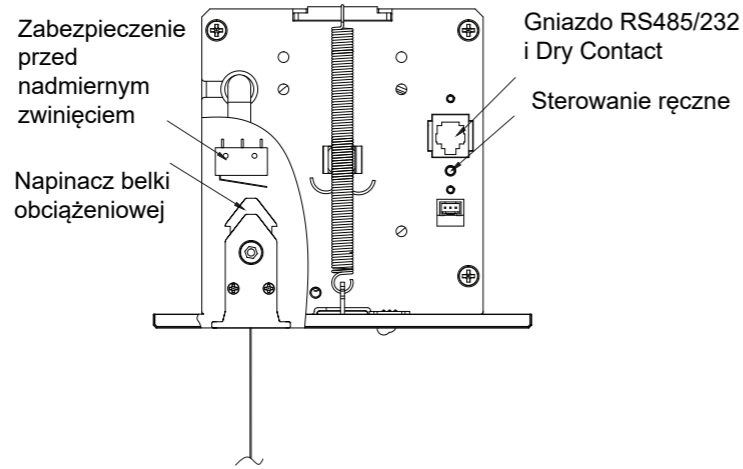


- 1 Użyj klucza imbusowego aby poluzować śrubę haka, wykonując obrót w kierunku przeciwnym do ruchu wskazówek zegara.
- 2 Hak można przesunąć do przodu i do tyłu.
- 3 Po prawidłowym ustawieniu haka ponownie włoś śrubę i dokręć ją zgodnie z ruchem wskazówek zegara (uwaga: zbyt silne dokręcenie śruby może skutkować uszkodzeniem osłony dekoracyjnej).

Funkcje i instrukcje

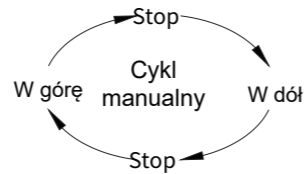
Ten model posiada cztery metody sterowania.

- Przycisk sterowania ręcznego
- Pilot zdalnego sterowania RF / pilot zdalnego sterowania IR (wymagany odbiornik IR)
- Styk bezpotencjałowy
- RSterowanie RS485/RS232



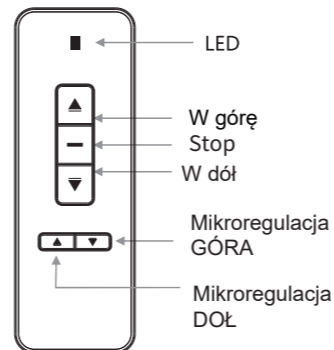
A. Sterowanie ręczne

Przycisk sterowania ręcznego znajduje się w pobliżu styku bezpotencjałowego i sterowania RS485. Naciśnięcie przycisku spowoduje wysunięcie ekranu, następne naciśnięcie przycisku spowoduje zatrzymanie ekranu, kolejne - zwinięcie oraz zatrzymanie.



B. Pilot zdalnego sterowania RF (MF: AC123)/pilot zdalnego sterowania IR (MI: AC-127)

- Naciśnij przycisk GÓRA, ekran zwinie się do ustawionej pozycji.
- Naciśnij przycisk Stop, ekran zostanie zatrzymany.
- Naciśnij przycisk DÓŁ, ekran wysunie się do ustawionej pozycji.
- Naciśnij przycisk Mikroregulacja GÓRA, aby nieznacznie przesunąć ekran w górę.
- Naciśnij przycisk Mikroregulacja DÓŁ, aby nieznacznie przesunąć ekran w dół.
- Nadajnik bezprzewodowy został fabrycznie sparowany z ekranem i w razie potrzeby można go zresetować.



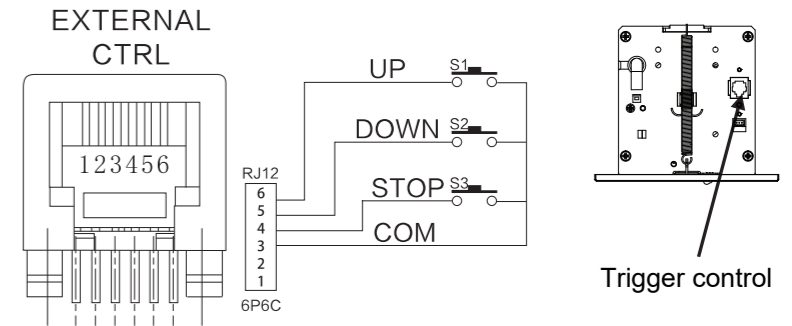
Model:AC -127/AC123

Parowanie/rozparowywanie (pilot został sparowany fabrycznie)

Odłącz zasilanie na 10 sekund, a następnie podłącz je ponownie, naciśnij jednocześnie przycisk GÓRA i STOP w ciągu 10 sekund od ponownego podłączenia. Silnik obróci się do przodu, a następnie do tyłu, sygnalizując pomyślne sparowanie.

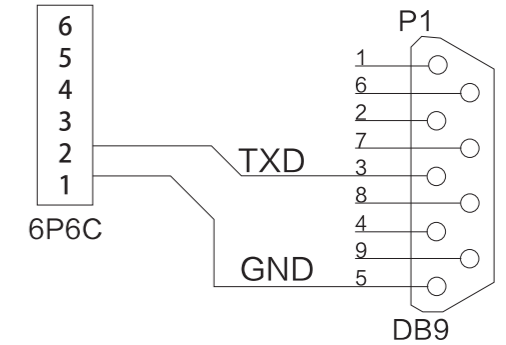
C. Sterowanie stykiem bezpotencjałowym (Dry Contact):

Port wyjścia sterowania jest podłączony do wtyczki RJ12 6P6C, zaczynając od lewej strony, linie 3-6 są liniami sterowania, 5 - DOWN, 6 - UP, 3 - COMMON, 4 - STOP.



D. Sterowanie RS485/RS232:

Port wyjścia sterowania jest podłączony do wtyczki RJ45 (8P8C), przy czym linie 1 i 2 są liniami sterowania. W przypadku połączenia sterowania RS485 linia 1 to D-, a linia 2 to D+. W przypadku połączenia sterującego RS232 należy zapoznać się z przedstawionym schematem:



Ustawienia portu RS485/RS232:

- Szybkość transmisji: 2400
- Bity danych: 8 bitów
- Parzystość: Brak
- Bity stopu:

Szesnastkowe kody sterujące:

Zwijanie: FF EE EE EE DD
 Zatrzymanie: FF EE EE EE CC
 Rozwijanie: FF EE EE EE EE
 Niektóre centralne jednostki sterujące wymagają ustawienia kodu adresu: FF EE EE EE AA

Uwaga:

Po podłączeniu RS232 lub RS485, jeśli ekran nie może być sterowany w celu wykonania odpowiednich działań, należy zamienić dwie linie sterujące. Rezystancja obwodu kablowego powinna być mniejsza niż 20Ω. Nie należy prowadzić przewodów równoległe do źródeł silnych zakłóceń.

