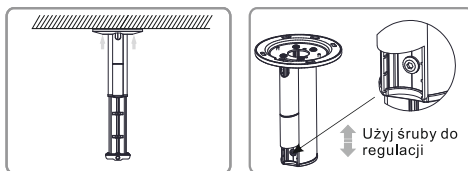


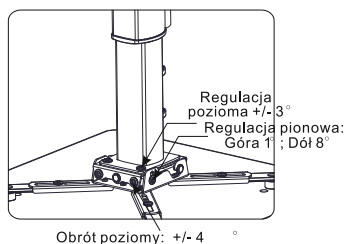
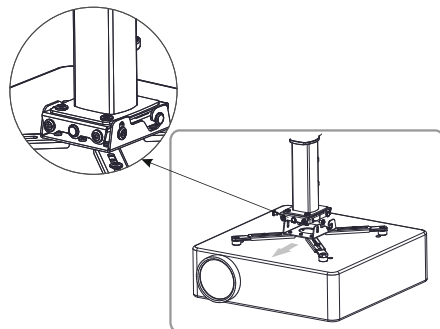
Użyj śruby w celu regulacji długości.
A. Zamocuj element z ramieniem montażowym do sufitu.

1. Upewnij się, że sufit wytrzyma obciążenie 40kg.
2. Użyj śruby z tyłu ramienia montażowego w celu wyregulowania długości uchwyty.



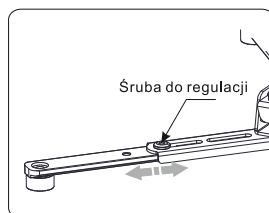
B. Połącz element zamocowany do projektora z głównym ramieniem montażowym.

1. Dostosuj kąt projekcji.
 2. Upewnij się, że główne ramię montażowe znajduje się nad środkową częścią projektora.
 3. Podłącz kable do projektora.
- Uwaga: 3 śruby regulacji kąta znajdują się na froncie uchwyty.



C. Regulacja kąta projekcji

1. Używając klucza imbusowego wyreguluj dwie śruby w celu dopasowania poziomego.
2. Używając klucza imbusowego wyreguluj dwie śruby w celu dopasowania pionowego.



3. Używając klucza imbusowego dopasuj długość ramion instalacyjnych.

4. Gwarancją nie są objęte uszkodzenia, które powstały wskutek:

- a) niewłaściwego lub niezgodnego z instrukcją obsługi użytkownika,
- b) niewłaściwego przechowywania lub transportu,
- c) skokowych zmian napięcia w sieci zasilającej (dotyczy ekranów elektrycznych).

5. Usterki ujawnione w okresie gwarancji będą usunięte przez Gwaranta w terminie nie dłuższym niż 21 dni liczonych od daty przyjęcia produktu do naprawy przez serwis.

WARUNKI GWARANCJI

1. Okres gwarancyjny wynosi 24 miesiące od daty sprzedaży podanej na oryginalnym dowodzie zakupu.
2. W okresie gwarancji Gwarant zobowiązuje się do bezpłatnej naprawy urządzenia jeżeli uszkodzenie powstało wyłącznie na skutek wad powstałych z przyczyn tkwiących w urządzeniu (wady produkcyjne).
3. Gwarancja nie obejmuje elementów podlegających naturalnemu zużyciu (baterie itp.), a także części i elementów uszkodzonych przez Użytkownika.

Gwarant:
SUPREMA POLSKA Sp. z o.o.
www.supremascreeen.pl

SUPREMA
S C R E E N

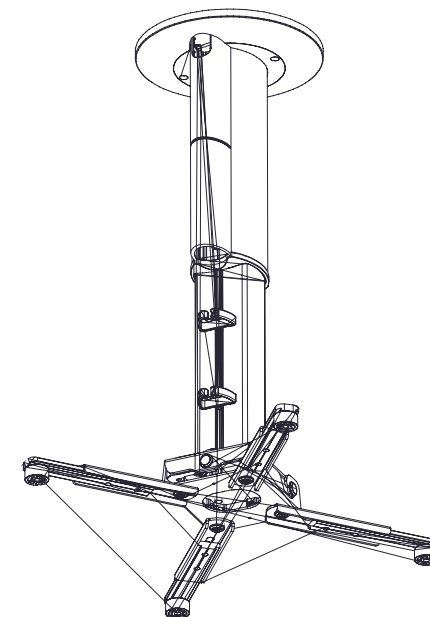


SUPREMA
S C R E E N

Instrukcja Obsługi

Sufitowy uchwyt do projektorów

Model: SPIDER ELEGANT

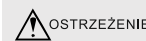


UWAGA



OSTRZEŻENIE

Ten produkt powinien być instalowany jedynie przez wykwalifikowany personel instalacyjny. Proszę zapoznać się z treścią niniejszej instrukcji w celu zapewnienia poprawnej instalacji windy oraz w celu uniknięcia ryzyka uszczerbku na zdrowiu. Obciążalność sufitu musi wynosić minimum 15kg (na każdy punkt montażu).



OSTRZEŻENIE

Do użytku jedynie jako winda do projektorów.

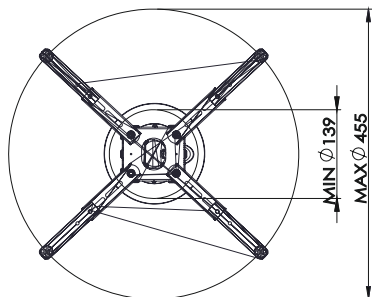


NIE ROZKŁADAĆ

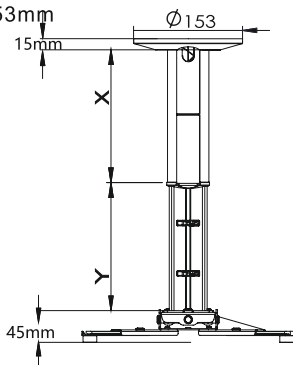
Proszę nie rozkładać i rozmontowywać akcesoriów oraz uchwytów montażowych.

Rozstaw otworów montażowych

Maksymalny rozstaw otworów montażowych wynosi 455mm
 Minimalny rozstaw otworów montażowych wynosi 139mm
 Średnica elementu montowanego do sufitu wynosi 153mm



Rozstaw ramion montażowych:
 Maksymalnie 455mm
 Minimalnie 139mm

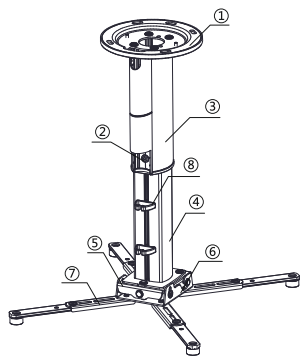


Widok z przodu

Model	Długość zew. ramienia (X)	Długość wew. ramienia (Y)	Min. dt. (mm)	Maks. dt. (mm)
G100	100mm	100mm	165	235
G200	200mm	200mm	265	435
G350	350mm	350mm	410	730

ELEMENTY

Uchwyt składa się z dwóch elementów: GPC oraz GPM



Specyfikacje

Model	SPIDER ELEGANT
Maks. udźwig	20kgs
Długość	100/200/350

Komponenty:

- ① Osłona ③ Ramię zewn. ② Śruba regulacji długości ④ Ramię wewn.
 ⑤ Regulacja kąta ⑥ Mocowanie ⑦ Ramię instalacyjne ⑧ Przepust kablowy

Części:

- śruba 5x35 (4szt) ■ śruba krzyżowa M3x20 (4szt) ■ śruba krzyżowa M4x20 (4szt)
 ■ klucz imbusowy (1szt) ■ gumowa wkładka ■ śruba krzyżowa M5x20 (4szt)

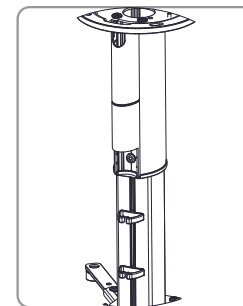
GPC

1. Złożenie

Ramię zewnętrzne oraz wewnętrzne połączone są ze sobą fabrycznie. Należy zamocować ramię do sufitu, a następnie zamocować element, na którym znajduje się regulacja kąta pochyłu.

2. Regulacja

W celu regulacji długości uchwytu należy poluzować śrubę znajdującą się pomiędzy zewnętrznym i wewnętrznym ramieniem i ustawić żądaną długość w zakresie dostępnych otworów regulacyjnych. Dokręcić śrubę w żądanej pozycji.



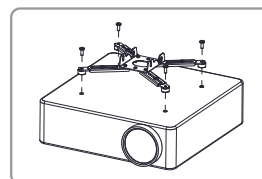
GPM

1. Należy ustawić rozstaw ramion instalacyjnych zgodnie z rozstawem otworów montażowych na projektorze. Proszę upewnić się, że projektor zainstalowany jest centralnie do uchwytu, a następnie dokręcić śruby montażowe.

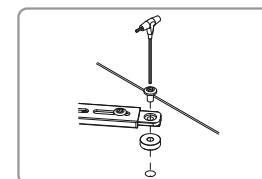
2. Należy upewnić się, że kierunek uchwytu zgodny jest z kierunkiem projekcji.

3. Rozstaw ramion instalacyjnych można regulować tak, aby pasował do rozstawu otworów montażowych w projektorze.

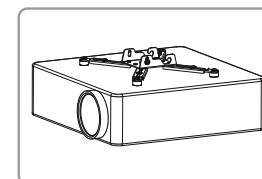
4. Jeżeli projektor posiada jedynie 3 otwory montażowe należy odkręcić jedno z ramion i zainstalować projektor na trzech pozostałych ramionach.



Rys. 4

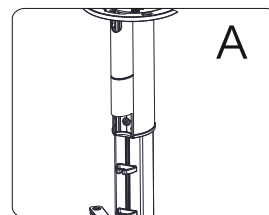


Rys. 5



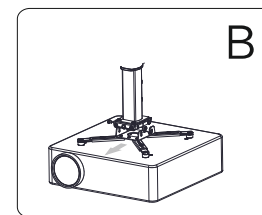
Rys. 6

Instalacja w trzech krokach:



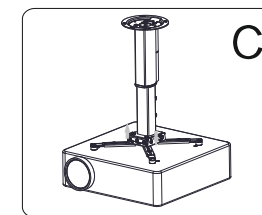
A

A. Zamocuj element GPC do sufitu i dokładnie go przykręć.



B

B. Po zamocowaniu projektora do elementu GPM połącz go z elementem GPC.



C

C. Wyreguluj kąt projekcji.