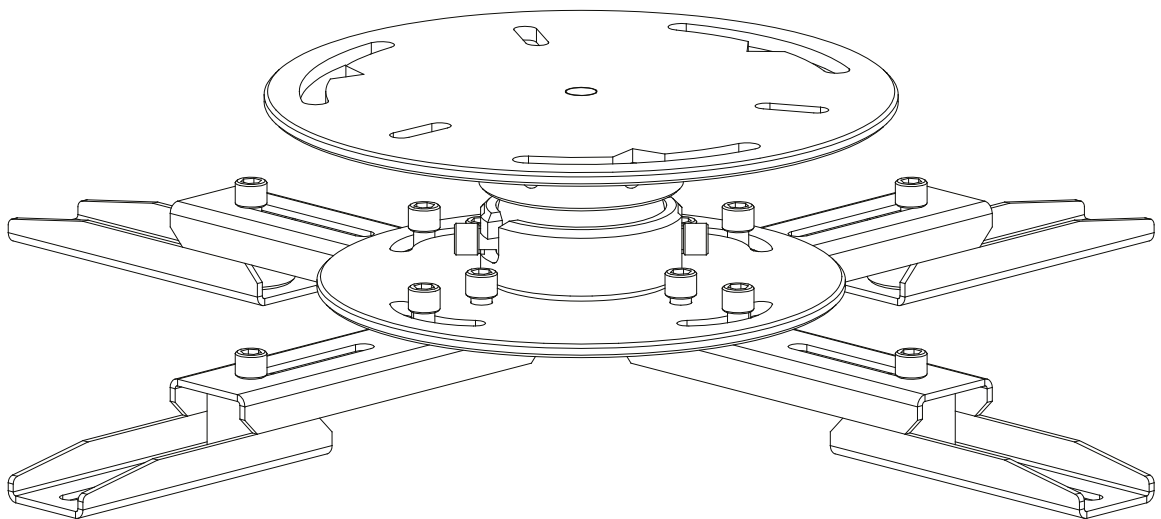




Instrukcja

Spider MAXI 8



Wprowadzenie do produktu:

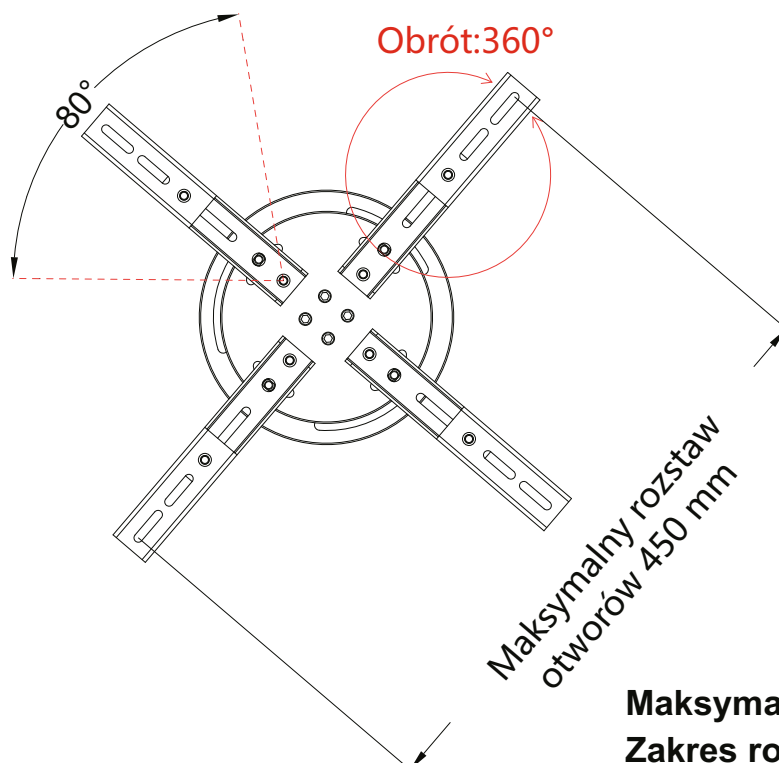
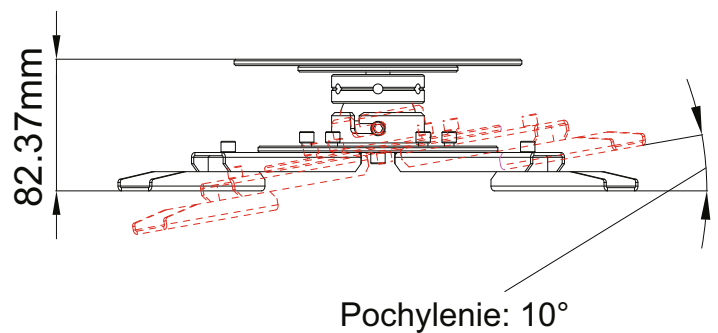
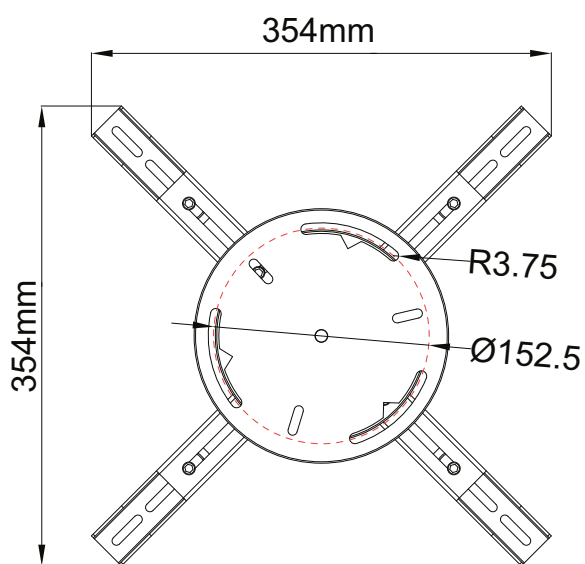
Wysokość zainstalowanego uchwyty od projektora do stropu wynosi 82,37 mm. Prosty i szybki montaż i demontaż projektora, bardzo łatwa instalacja.

Dzięki regulowanej konstrukcji ramion, ich rozstaw można dostosować do odległości otworów montażowych w projektorach różnych marek, zakres rozstawu otworów wynosi $\leq 318 \times 318$ mm.

Pochylenie: $\pm 10^\circ$

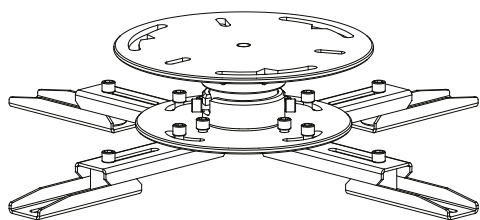
Obrót ramienia montażowego: 360°

Maksymalne obciążenie: 25 KG



Maksymalne obciążenie: 25kg
Zakres rozstawu otworów: $\leq 318 \times 318$ mm

Lista części:

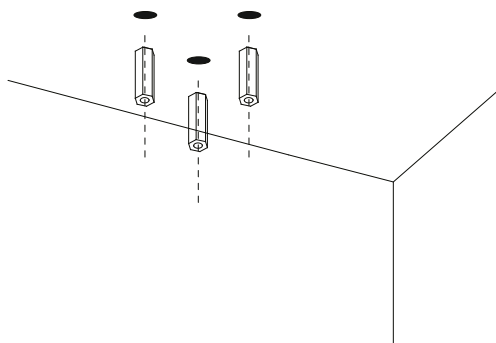


Mocowanie projektora x1

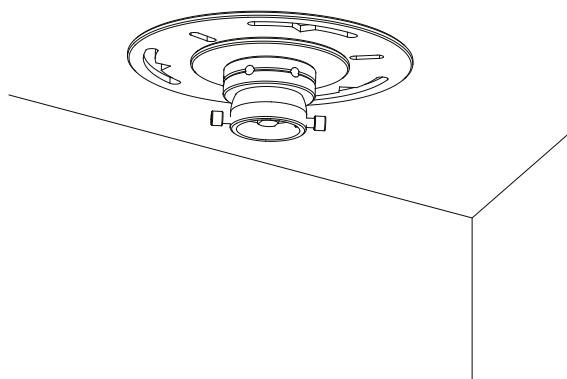
śruba samogwintująca z łbem płaskim krzyżowym (M6*25)	X3
śruba z gniazdem sześciokątnym (M6*20)	X4
plastikowy pierścień (Φ6* Φ20*6)	X8
metalowa uszczelka (Φ6* Φ20*1.5)	X8
klucz sześciokątny 5 mm	X1
śruba z łbem płaskim krzyżowym (M4*20)	X4
rozporowy kołek koloidalny (M8)	X3

Etapy instalacji

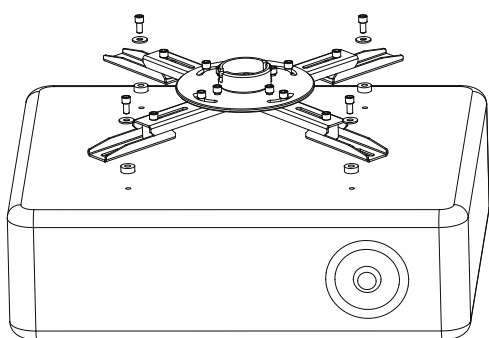
1. Określ miejsce montażu, wywierć otwory w suficie i wbij kołki rozporowe



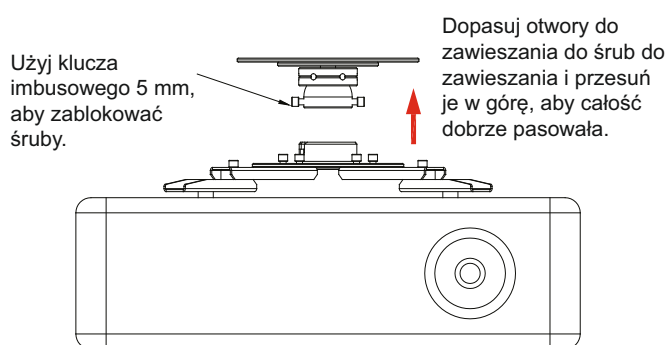
2. Zainstaluj podstawę montażową



3. Przymocuj projektor do uchwytu

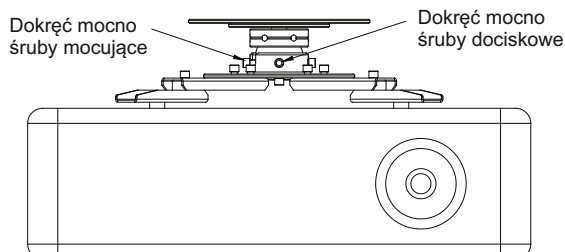


4. Powieś projektor

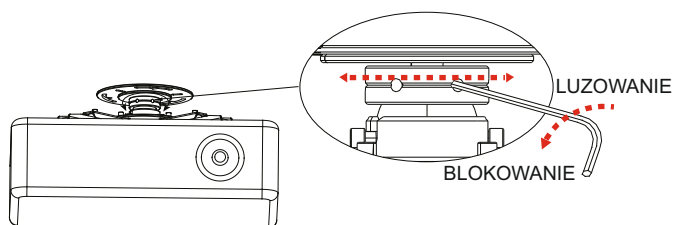


5. Dokręć uchwyt do podstawy montażowej

Po zamocowaniu projektora na uchwycie należy dokręcić 2 śruby mocujące uchwyt do podstawy. Następnie dokręć 2 śruby dociskowe z boku korpusu uchwytu.



6. Wyreguluj kąt pochyłu projektora



Włóż klucz imbusowy 5 mm do otworu na śrubę, aby nieco poluzować oś podstawy montażowej w celu dostosowania projektora do odpowiedniego kąta nachylenia, a następnie zablokuj oś podstawy montażowej.



WARUNKI GWARANCJI

1. Okres gwarancyjny wynosi 24 miesiące od daty sprzedaży podanej na oryginale dowodu zakupu.
2. W okresie gwarancji Gwarant zobowiązuje się do bezpłatnej naprawy urządzenia jeżeli uszkodzenie powstało wyłącznie na skutek wad powstałych z przyczyn tkwiących w urządzeniu (wady produkcyjne).
3. Gwarancja nie obejmuje elementów podlegających naturalnemu zużyciu (baterie itp.), a także części i elementów uszkodzonych przez Użytkownika.
4. Gwarancją nie są objęte uszkodzenia, które powstały wskutek:
 - a) niewłaściwego lub niezgodnego z instrukcją obsługi użytkownika,
 - b) niewłaściwego przechowywania lub transportu,
 - c) skokowych zmian napięcia w sieci zasilającej.
5. Usterki ujawnione w okresie gwarancji będą usunięte przez Gwaranta w terminie nie dłuższym niż 21 dni liczonych od daty przyjęcia produktu do naprawy przez serwis.

Gwarant:
SUPREMA POLSKA Sp. z o.o.
www.supremascreen.pl
