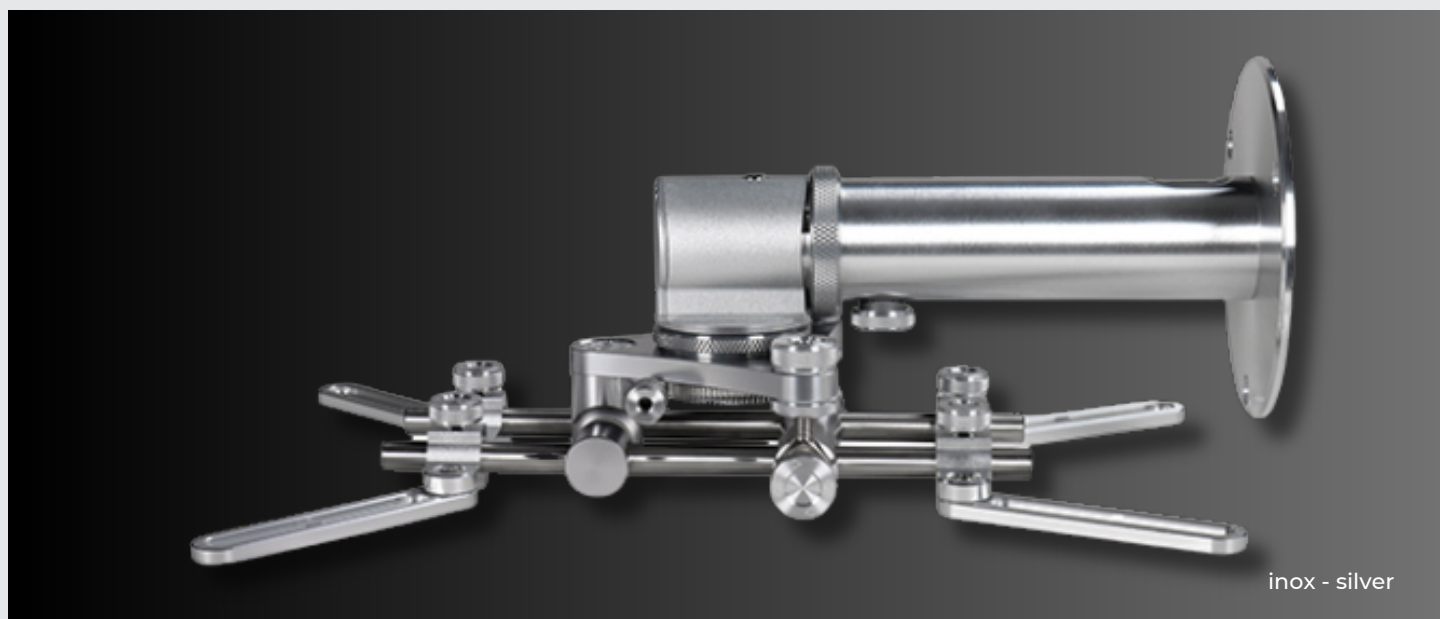


SPIDER ROYAL-WALL

Uniwersalny, ścienny uchwyt montażowy do projektorów krótko i ultrakrótkoogniskowych.



inox - silver

CHARAKTERYSTYKA

- Mocowanie ścienne klasy PREMIUM do projektorów o wadze max 25kg,
- Rozstaw otworów montażowych: 230-527mm (z opcjonalnym rozszerzeniem LONG ARM: 261-565mm),
- Prowadzenie przewodów wewnątrz ramienia,
- Dostępne kolory: biały lakier, czarny lakier, inox - olive, inox - silver.

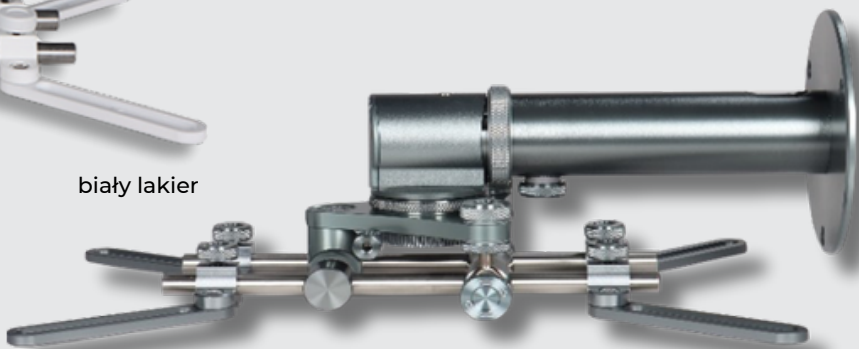
WERSJE KOLORYSTYCZNE



biały lakier



czarny lakier



inox - olive

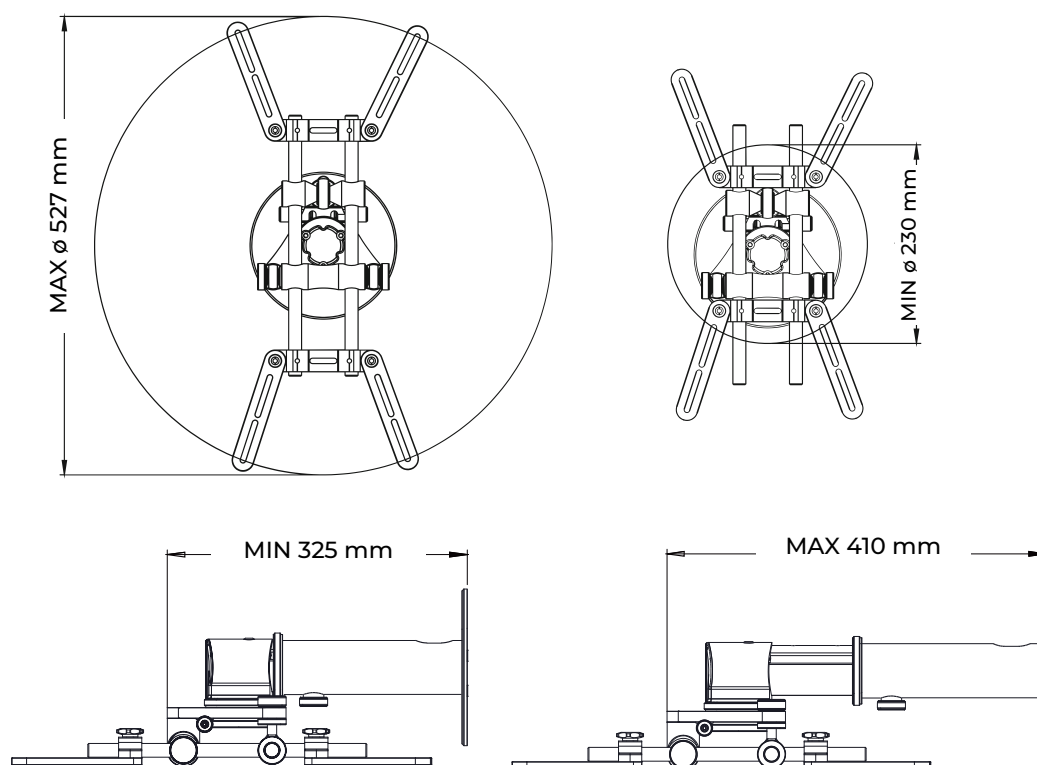
SPIDER ROYAL-WALL

Uniwersalny, ścienny uchwyt montażowy do projektorów krótko i ultrakrótkoogniskowych.

SPECYFIKACJA

Cechy	SPIDER ROYAL-WALL
MIN. długość uchwytu	425 mm
MAX. długość uchwytu	610 mm
MIN. rozstaw otworów montażowych	230 mm
MAX. rozstaw otworów montażowych	527 mm
MIN. rozstaw otworów montażowych (z użyciem LONG ARM)	261 mm
MAX. rozstaw otworów montażowych (z użyciem LONG ARM)	565 mm

Standardowy zasięg ramion:



Opcjonalny zasięg ramion po zastosowaniu elementu poszerzającego (zestaw sprzedawany osobno):

