



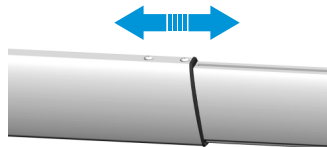
CHARAKTERYSTYKA

- Uniwersalny, ścienny uchwyt montażowy do projektorów krótko i ultrakrótkoogniskowych.
- Regulacja ramienia w pionie o 50mm.
- Dostępne długości:
 - 420-600mm (SPIDER WALL 4060)
 - 600-900mm (SPIDER WALL 6090)
 - 900-1500mm (SPIDER WALL 90150)
- Dostępne kolory wykończenia:
 - srebrno-czarny.
- System prowadzenia przewodów wewnątrz ramienia.
- Maksymalne obciążenie uchwytu:
 - 20kg (SPIDER WALL 4060, SPIDER WALL 6090),
 - 15kg (SPIDER WALL 90150).
- Dopuszczalny rozstaw otworów montażowych projektora: 40-310mm.
- Precyzyjna regulacja:
 - PIONOWA: $\pm 15^\circ$.
 - POZIOMA: $\pm 8^\circ$.



SPIDER WALL 4060 silver
 SPIDER WALL 6090 silver
 SPIDER WALL 90150 silver

INSTALACJA



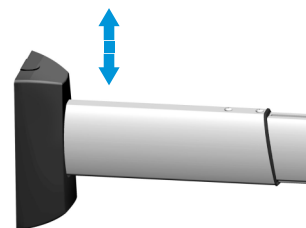
Regulacja długości montażu ramienia



Śruba regulacyjna



Precyzyjna regulacja

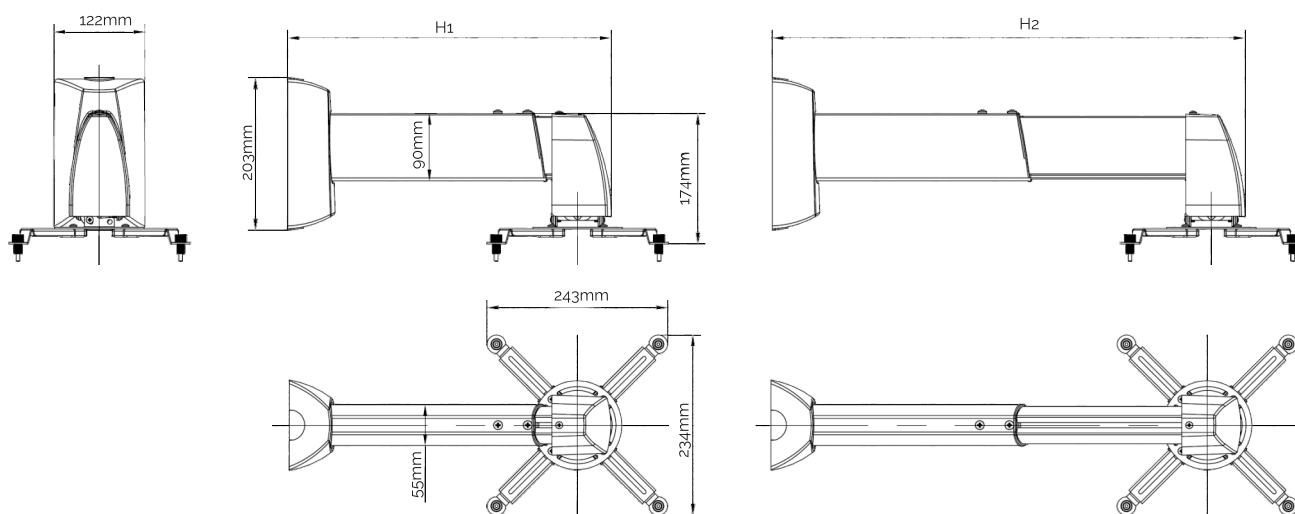


Regulacja wysokości ramienia



Prosta instalacja

SPECYFIKACJA



Model	H1 (mm)	H2 (mm)
SPIDER WALL 4060	425	610
SPIDER WALL 6090	625	910
SPIDER WALL 90150	925	1510