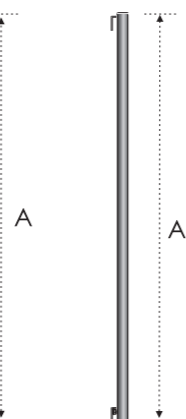
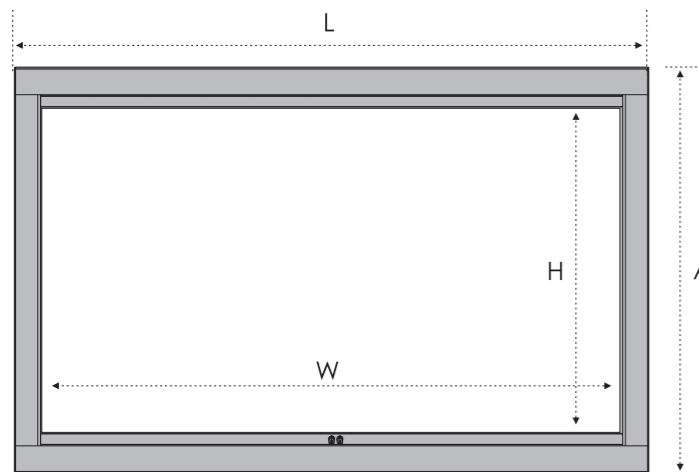


Specyfikacja Produktu

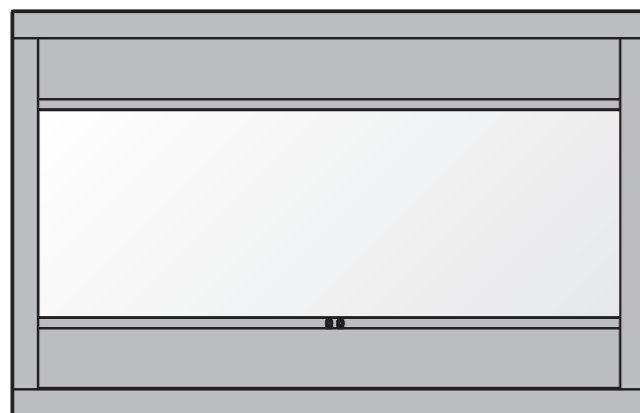
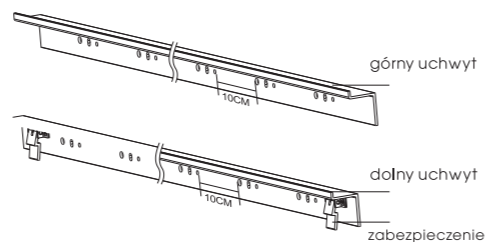
Format obrazu	Przekątna ekranu [cale] AKTYWNE pole bez czarnej ramki	Wymiary pola projekcji [mm]		Materiał	Parametry ramki (mm)			Opakowanie transportowe (mm)			Waga NETTO [kg]	Waga BRUTTO [kg]
		W	x		H	ramka	L	A	L	W		
16:9 <=> 2.35:1	102	2214	1245	MW HD Movie, MG HD Movie		2424	1545	2890	310	155	32	35
	107	2346	1320			2556	1620	3040	310	155	33	37
	122	2656	1494			2866	1794	3390	310	155	37	41
	129	2800	1575			3010	1870	3530	310	155	42	45

Uwagi:

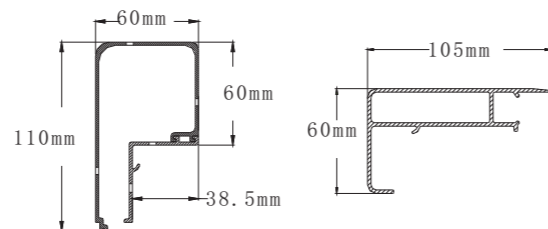
1. Specyfikacje mogą ulec zmianie. Tolerancja parametru L wynosi ± 5 mm.
2. Wymiary całkowite mierzone są: całkowita długość ekranu x głębokość końcówki x wysokość końcówki.



Widok od boku



Widok od przodu

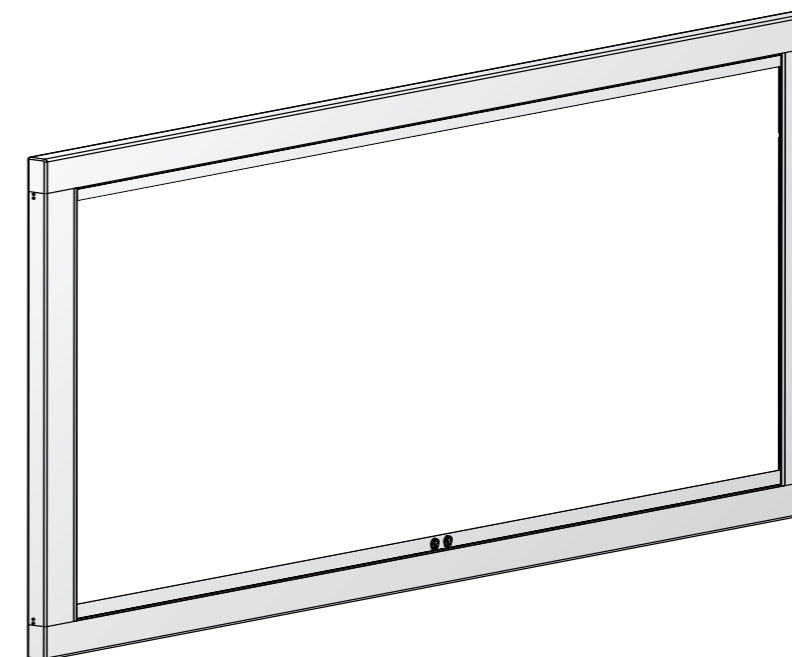


Przekrój ram poziomych

Przekrój ram pionowych

SUPREMA
S C R E E N

Instrukcja obsługi ekranu ramowego MULTIFORMAT



Model: TAURUS MULTIFORMAT

Dziękujemy za nabycie ekranu projekcyjnego SUPREMA.
Przed użyciem proszę dokładnie przeczytać instrukcję obsługi.

WARUNKI GWARANCJI

1. Okres gwarancyjny wynosi 24 miesiące od daty sprzedaży podanej na oryginale dowodu zakupu.
2. W okresie gwarancji Gwarant zobowiązuje się do bezpłatnej naprawy urządzenia jeżeli uszkodzenie powstało wyłącznie na skutek wad powstałych z przyczyn tkwiących w urządzeniu (wady produkcyjne).
3. Gwarancja nie obejmuje elementów podlegających naturalnemu zużyciu (baterie itp.), a także części i elementów uszkodzonych przez Użytkownika.
4. Gwarancją nie są objęte uszkodzenia, które powstały wskutek:
 - a) niewłaściwego lub niezgodnego z instrukcją obsługi użytkowania,
 - b) niewłaściwego przechowywania lub transportu,
 - c) skokowych zmian napięcia w sieci zasilającej (dotyczy ekranów elektrycznych).
5. Usterki ujawnione w okresie gwarancji będą usunięte przez Gwaranta w terminie nie dłuższym niż 21 dni liczonych od daty przyjęcie produktu do naprawy przez serwis.

Gwarant:
SUPREMA POLSKA Sp. z o.o.
www.supremascreeen.pl



UWAGA

1. Przed użyciem należy dokładnie zapoznać się z treścią niniejszej instrukcji w celu uniknięcia ryzyka spowodowanego niewłaściwą instalacją lub obsługą ekranu.
2. Ekran należy zainstalować z dala od źródeł ciepła takich jak grzejniki, kominki, nagrzewnice itp.
3. Naprawy powinny być wykonywane jedynie przez autoryzowanego serwisanta SUPREMA.
4. Należy zapobiegać zamoczeniu ekranu.
5. Przed instalacją należy upewnić się która strona ekranu jest frontowa.
6. Należy delikatnie obchodzić się aluminiową ramą ekranu w celu uniknięcia jej wykrzywienia.
7. W przypadku dłuższego okresu nie używania ekranu należy go zabezpieczyć np. pokrowcem z materiału.
8. Nie należy dotykać ekranu palcami lub innymi ostrymi przedmiotami w celu uniknięcia uszkodzeń (wgnębień) w powierzchni projekcyjnej.

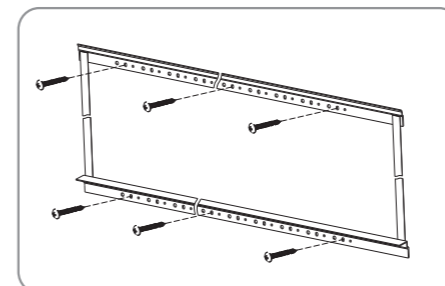


Czyszczenie

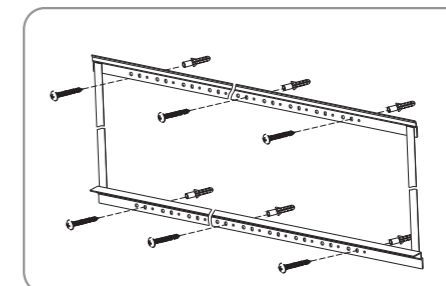
Ekran należy czyścić delikatną szmatką i letnią wodą.
Do czyszczenia nie należy używać detergentów i innych środków czyszczących.

W czasie instalacji należy postępować zgodnie z poniższymi instrukcjami:

- a. Instalacja na ścianie drewnianej: Zamocuj uchwyty montażowe do ściany korzystając z wkrętów do drewna 5X60mm (trzy wkręty na każdy uchwyt) (Rys 11)
- b. Instalacja na ścianie betonowej: Nawierć otwory i zamocuj oba uchwyty do ściany za pomocą kołków do betonu 5X40mm (trzy kołki na każdy uchwyt) (Rys 12)

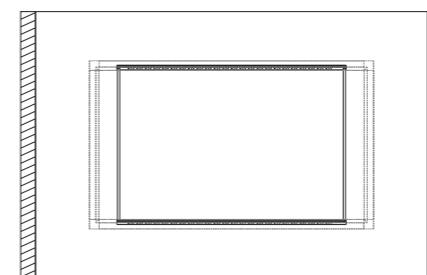


Rys 11



Rys 12

3. Umieść zawiesia poziomych ram na uchwytych montażowych, rys 13-14.

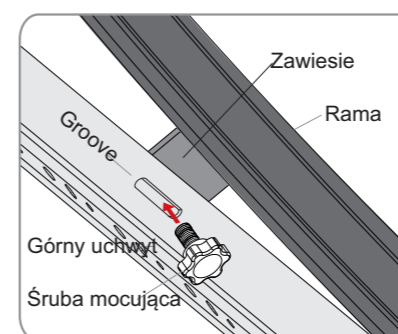


Rys 13

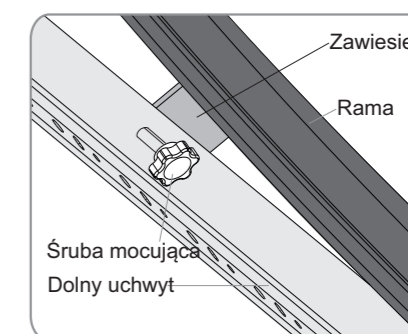


Rys 14

4. Po powieszeniu na uchwytych przesunąć ramę pozioma aż dopasujesz rozstaw otworów na ramie z otworami na uchwycie, a następnie dokręcić śrubę mocującą (Rys 15-16)



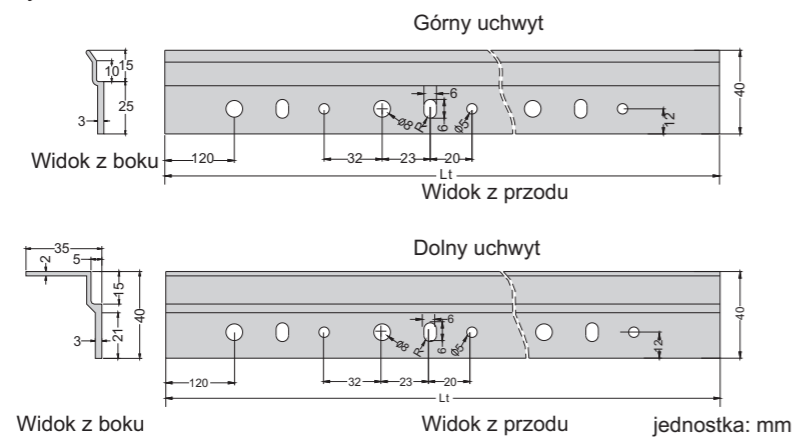
Rys 15



Rys 16

Instalacja ekranu

1. Każdy ekran posiada zestaw uchwytów. Każdy uchwyt posiada odpowiednią liczbę otworów (po trzy otwory na grupę). Zobacz rysunek 8.

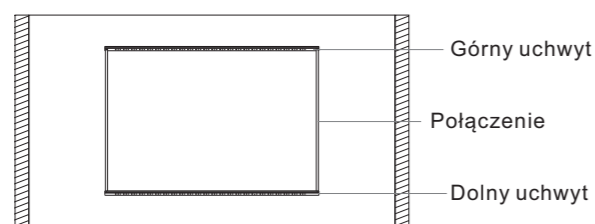


Rysunek 8

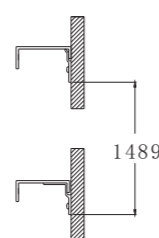
Tabela 2: długość uchwytu (Lt)

Format	Parametr	102"	107"	122"
16:9	Lt (mm)	1150	1300	1450

2. Górny i dolny uchwyt fabrycznie połączone są pasem. Górny uchwyt utrzymuje poziom równoległy do dolnego uchwytu. Należy upewnić się, że odległość pomiędzy uchwytami jest zgodna z poniższym rysunkiem i tabelą, a następnie zamocować uchwyty do ściany (rys. 9-10).



Rys 9

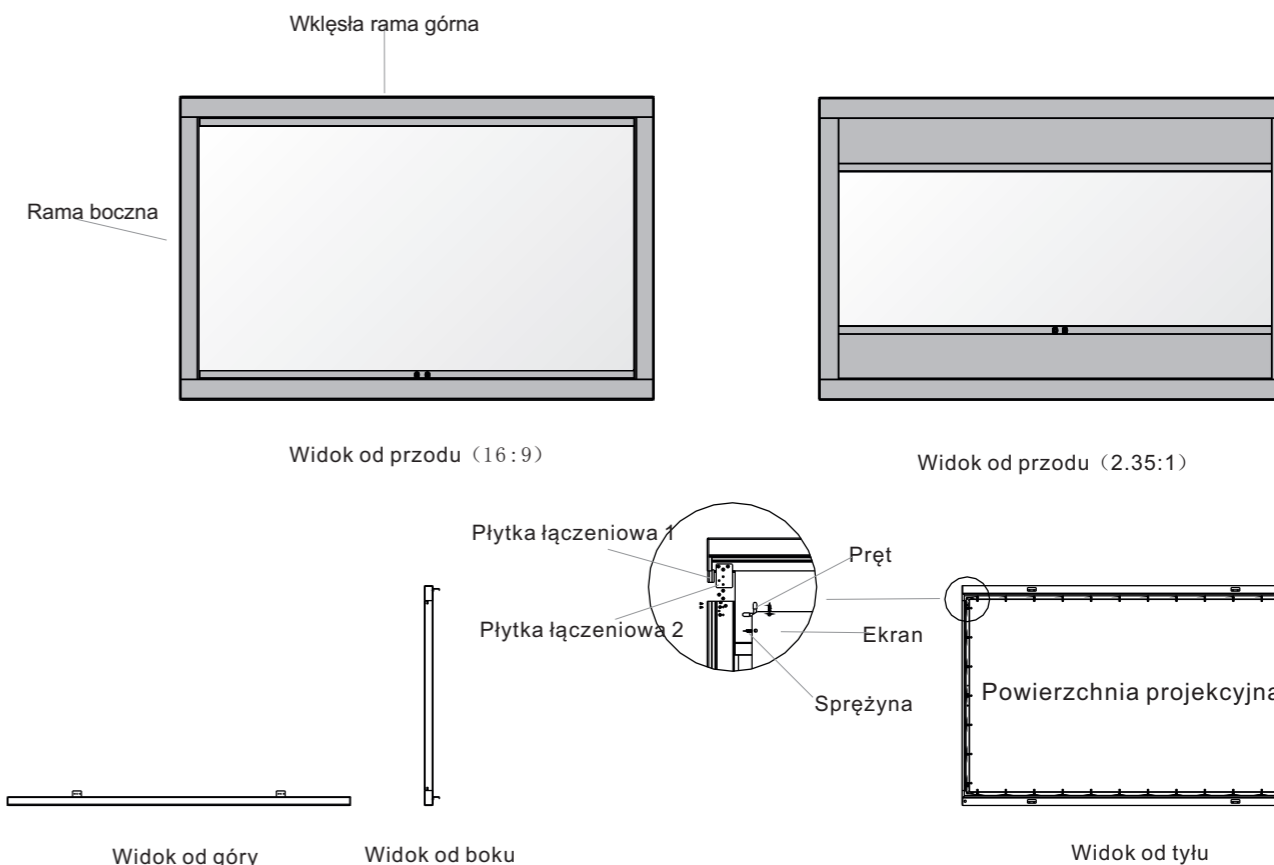


Rys 10

Tabela 3: odległość pomiędzy dwoma uchwytami

Format	Parametr	102"	107"	122"
16:9	Odległość (mm)	1505	1580	1753

Opis



Akcesoria

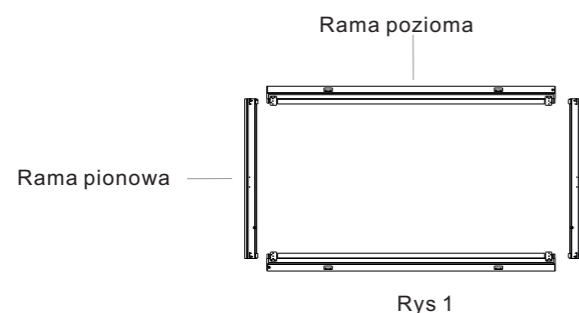
- Wklęsła rama (2szt)
- Górny i dolny uchwyt (1kpl)
- Śruba zabezpieczająca (2szt)
- Rama boczna (2szt)
- $\phi 5 \times 40$ mm Śruba i kołek (8kpl)
- M5X8mm Screw (12pcs)
- M4X6mm Śruba (8szt)
- $\phi 7 \times \phi 0.8 \times 28$ mm Sprężyna (A szt)
- M2.5X8mm Śruba (4szt)
- Instrukcja obsługi (1szt)

Instalacja

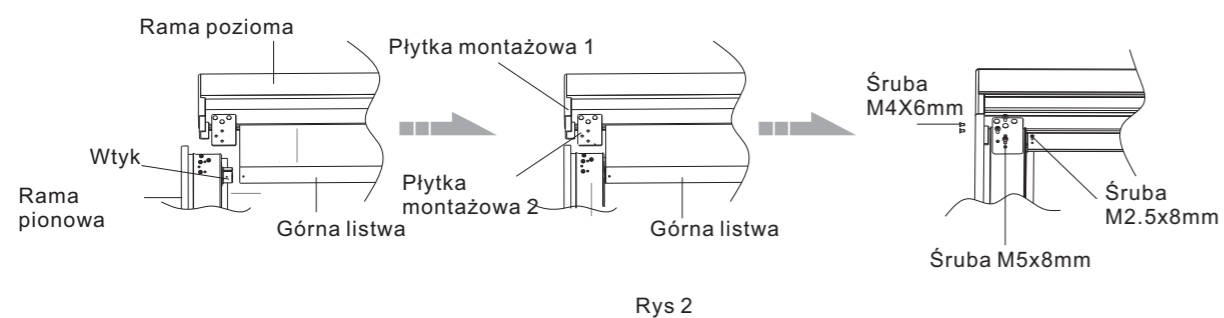
Należy otworzyć opakowania i sprawdzić kompletność zawartych akcesoriów zgodnie z diagramem na str. 2. Następnie należy odłożyć akcesoria w dogodne miejsce i przystąpić do instalacji zgodnie z poniższymi wskazówkami:

Instalacja Ramy

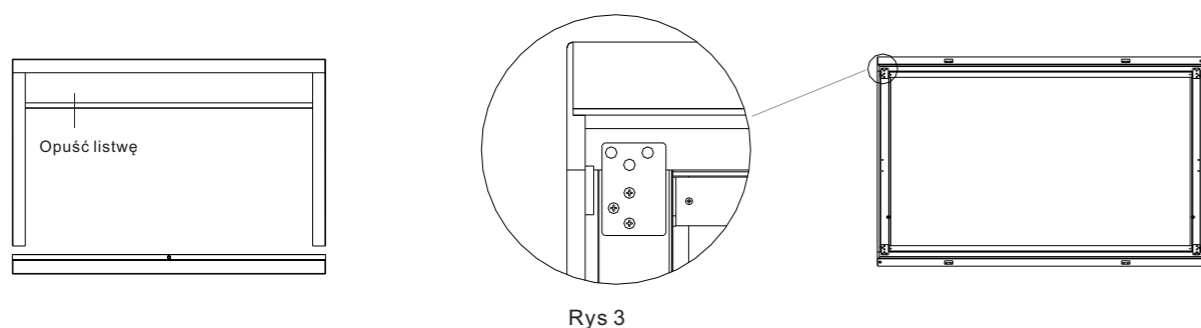
1. Wsadź wtyki łączeniowe w otwory ram poziomych zgodnie z poniższym rysunkiem (Rys 1).



2. Podciągnij górną listwę na wysokość, która pozwoli włożyć wtyk łączeniowy, a następnie zamocuj płytki montażowe 1 oraz 2 do ram pionowych po obu stronach. Przykręć odpowiednie śruby.

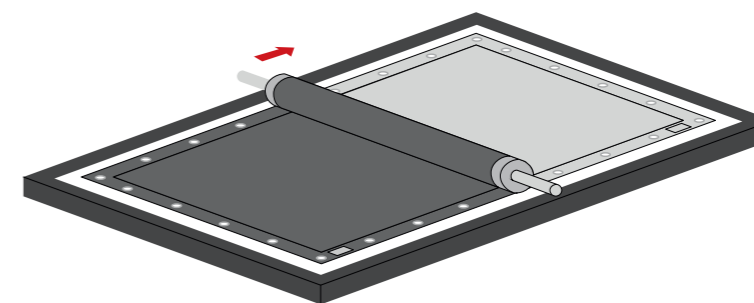


3. Instalacja dolnej ramy jest analogiczna do instalacji górnej ramy. Uwaga: W celu wyciągnięcia dolnej listwy należy opuścić górną listwę (Rys 3).



Instalacja powierzchni projekcyjnej

1. Połóż ramę wierzchem do spodu, a następnie rozwiń powierzchnie projekcyjną (Rys 4).



2. Włóż pręty naciągające do odpowiednich wycięć w powierzchni projekcyjnej (zaleca się wykonywanie tego w dwie osoby - jedna trzyma powierzchnię, druga wkłada pręty) (Rys 5-7).

