

UST PLATFORM

Platforma dla projektora ultrakrótkoogniskowego.

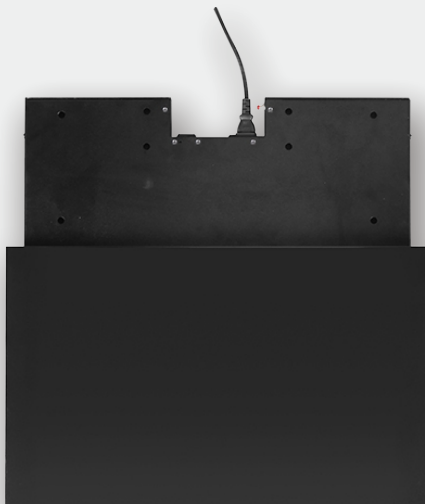
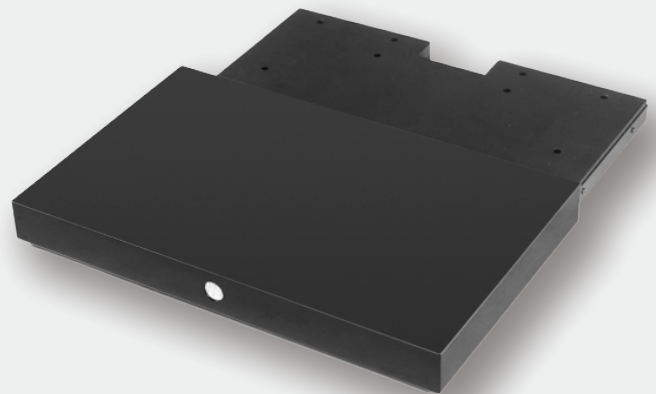


CHARAKTERYSTYKA

Elektrycznie sterowana platforma dla projektora ultrakrótkoogniskowego.

- Zdalne sterowanie pilotem RF lub trigger DC5-12V,
- Regulacja ustawień krańcowych, wysoka precyzja i powtarzalność,
- Konstrukcja oparta o przemysłowe, bezstopniowe prowadnice liniowe,
- Wykończenie czarnym lub białym lakierem perłowym (biały - na zamówienie).

- Maksymalne obciążenie: 20kg (30kg model XL),
- Maksymalny wysięg: 260mm (360mm model XL),
- Wymiary: 584x362x67mm (700x475x67mm model XL),



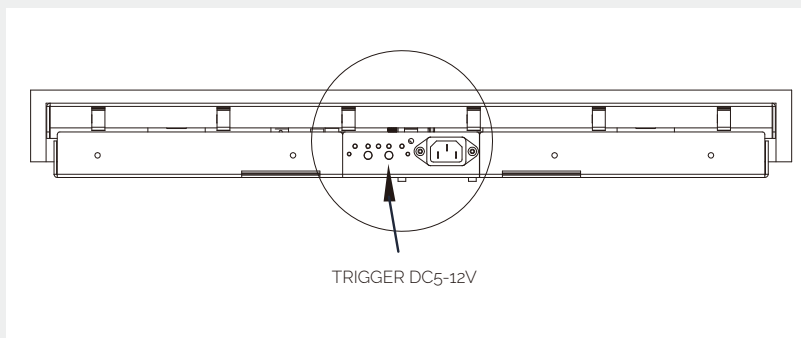
UST PLATFORM

Platforma dla projektora ultrakrótkoogniskowego.

STEROWANIE



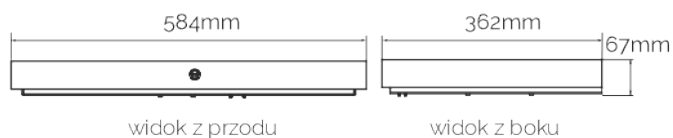
STEROWANIE NA PILOTA RF
Praca pilota na odległość 25m.



TRIGGER DC5-12V

SPECYFIKACJA

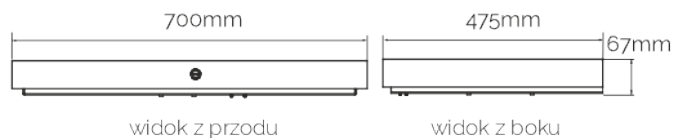
UST PLATFORM



widok z przodu

widok z boku

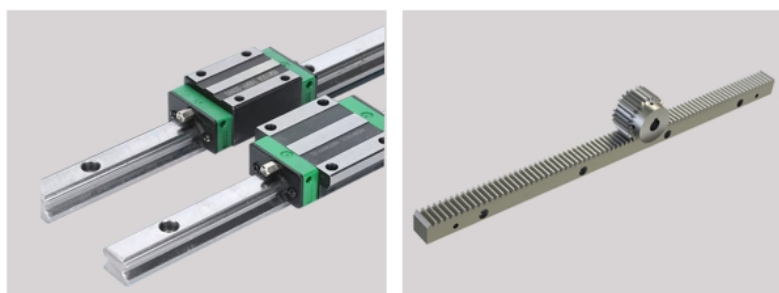
UST PLATFORM XL



widok z przodu

widok z boku

Model	WxDxH	Max. wysięg	Max. obciążenie	Kolor lakieru	Napięcie wejściowe
UST PLATFORM	584x362x67mm	260mm	20kg	czarny perłowy, biały perłowy (na zamówienie)	AC220V/50Hz
UST PLATFORM XL	700x475x67mm	360mm	30kg		AC220V/50Hz



Regulacja ustawień krańcowych, wysoka precyzja i powtarzalność.
Konstrukcja oparta o przemysłowe, bezstopniowe prowadnice liniowe.